

MAN

PK 580 TEC

TGS 35.520 8X4H-6 BL

KONTRAKTNUMMER: PALDRIVE 391

NY

PÅ ANMODNING



SPECIFIKATION

**MAN + PK 58.002 TEC 7 +
PALFINGER Installation**

Available from week 36/2023

All pictures taken from a reference project

Crane: PK 58.002 TEC7

- Hydraulic 7-fold extension
- High-speed extension system with return oil recovery
- Swivel range endless
- Hydraulic support leg extension (max. support width 7.800 mm)
- Additional hydraulic support (support width ca. 4.400 mm)
- Support legs can be swiveled hydraulically through 180 °

Prior sale and changes reserved!

TILBUDSINFORMATION

Lokationsdetaljer

PALFINGER, 86-050 - Polen

Forhandler, detaljer

Palfinger EMEA GmbH PL

Tilgængelighed

På anmodning

Produkttype

Ny

Kontraktnummer

Paldrive 391

Forhandler, e-mail

sales@palfinger.com

Forhandler, telefon

004366488345792

Udskrivelsesdato: 8. maj 2024 06.21.22

- Paltronic 150
- HPSC + LOAD
- PALCOM P7 radio remote control/ 8 functions
with linear levers
- Painting RAL3020
- Working lights on the articulated arm and on the
fly-Jib
- Hose equipment for two additional devices
including quick coupling
(multi-faster)
- 3,5t- cable winch on the main arm (hydr.
foldable), cable length: 90m
- Synchron control rope winch (SRC)
- 11 to/25 to load hook

Accessory: PJ150E (additional knuckle arm)

- Hydraulic 6-fold extension
- Can be folded upwards hydraulically by 25 °
- Applications with additional devices possible
(e.g. gripper, rotator ...)
including quick coupling (multi-faster)

Platform:

- Inner dimensions: 2480 x 6300 mm
- Front wall: height 1600 mm
- Side- and rearwalls height: 400 mm
- Platform floor 27 mm plywood, impregnated
and sealed

Chassis: MAN TGS 35.510 8x4H-6 BL

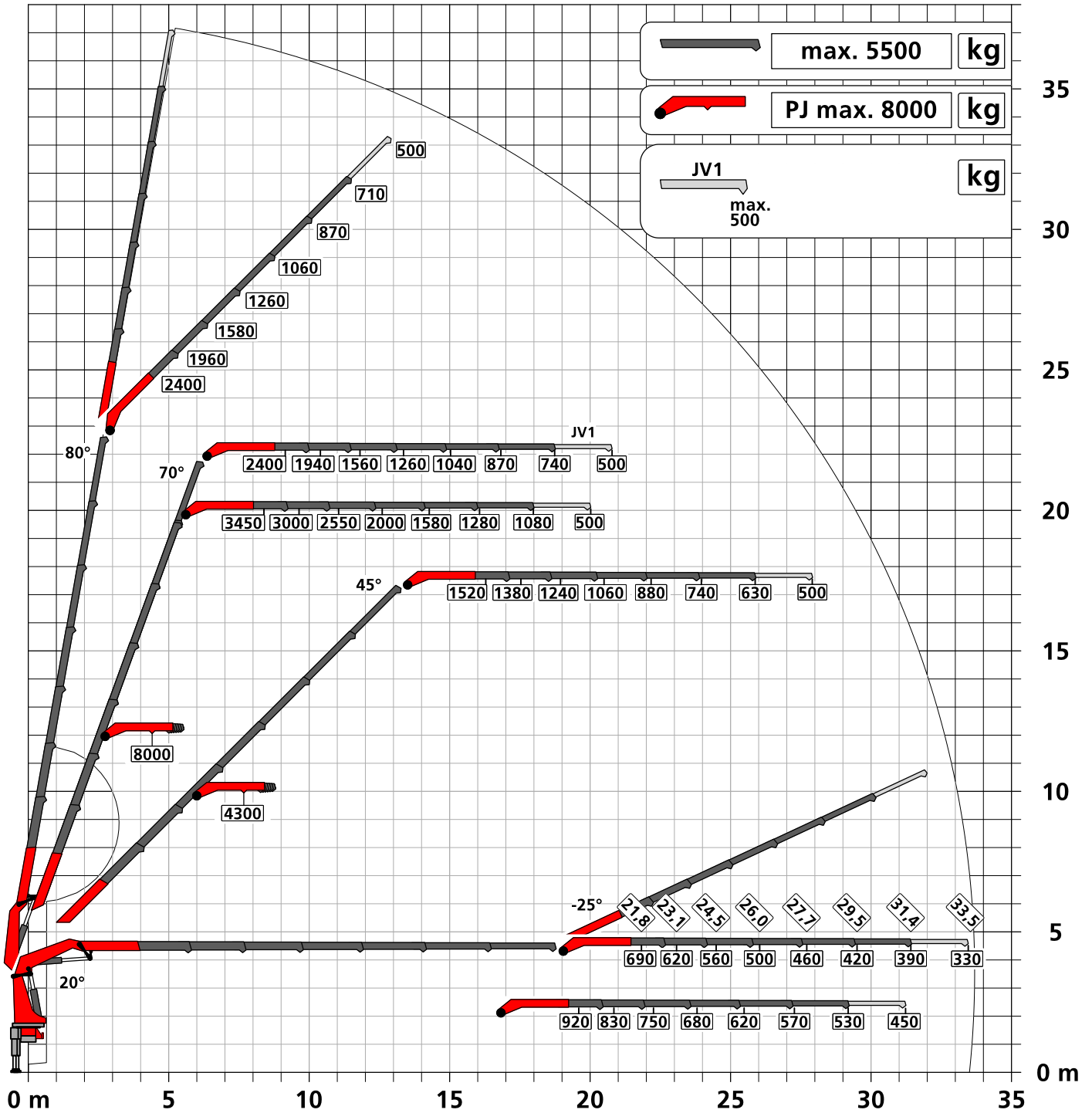
- 510PS , max. 2.600Nm
- Automatic drive, MAN TipMatic 12.28 OD
- Leaf suspension on front axles, air suspension on rear axles
- Fuel tank 390l / AD-Blue tank 35l
- Tyres rear axle 315/65R22,5
- Tyres front axle 385/65R22.5
- Cabin colour: RAL 9016 traffic white / chassis colour: RAL9011
graphite black

Producent	Palfinger	Løftemoment	55,5 mt
Model	PK 580 TEC	Rækkevidde / Løfteevne	31,4 m / 390 kg
Produktionsår	2023	Maks. rækkevidde	31,4 m
Lastbilproducent	MAN	Aksler	8x4
Førerhus	TM	Totalvægt	32.000 kg
Akselafstand	1795 + 3505 + 1350 mm	Egenvægt	22.400 kg
Hestekræfter	510 PS	Nyttelast	9.600 kg
Emissionsnorm	EURO 6	Nyttelast, kategori	6t - 15t
		Opbygning	Kran og lad

Konstruktionsänderungen vorbehalten, fertigungstechn. Toleranzen müssen berücksichtigt werden.

Krendarstellung symbolisch

DPS-C
Dual Power System



:Eigengewicht JV1
40 kg

Die Tragkräfte laut Diagramm verringern sich bei Verwendung von mechanischen Verlängerungen um deren Eigengewicht.
Die Tragkräfte laut Diagramm verringern sich bei Verwendung von Schlauchausrüstung am Fly-Jib.



Zulässige Traglasten für Seilwinde siehe Datenblatt
Seite 020.21000 2.5t Seite 020.21100 3.5t

PK 580 TEC

GROSSKRAN MIT PRÄZISION



PK 580 TEC DER PRÄZISIONSEXPERTE

Er ist einer der Präzisionsexperten im Großkransegment. Der TEC Kran spielt, wie alle seine Geschwister in einer Liga über der Kranbezeichnung. Bei diesem Kran wurde vorangegangenes Wissen optimal eingesetzt und die brandneue **PALTRONIC 180** mit dem feinfühligem **Steuerschieber LX-6** integriert. Dadurch werden zahlreiche Assistenzsysteme möglich, die den Komfort der PALFINGER TEC-Kranbediener nochmal deutlich steigern. Auch das unverkennbar edle und funktionelle Design des P-Profil-Krans macht den PK 580 TEC zu etwas ganz Besonderem.



P-PROFIL

Leichtbau in Perfektion

Das polygonale oder auch tropfenförmige P-Profil ist das Markenzeichen der PALFINGER TEC-Baureihe. Die verwindungssteife Profilform sorgt für ein torsionsstabileres und gleichzeitig auch leichteres Armsystem. Daraus resultiert ein geringeres Krangewicht bei höherer Leistung. Auch die Ausschübe gleiten durch die spezielle Form und die selbstschmierenden Kunststoffpakete deutlich besser. Das bringt außerdem einen geringeren Wartungsaufwand mit sich. Das P-Profil ermöglicht damit effizientere Einsätze im Arbeitsalltag.



NIVELLIERASSISTENT*

Bis zu 80 % Zeitersparnis beim Nivellieren des Fahrzeugs

Der NIVELLIERASSISTENT vereinfacht den Prozess des Abstützens und unterstützt den Bediener durch optimales Ausnivellieren des Fahrzeuges. Mit nur einer Hebelbewegung an der Funkfernsteuerung erfolgt durch pulsierende Bewegungen der Stützzylinder die optimale Ausnivellierung. Um die bestmögliche Fahrzeugneigung bei jedem individuellen Einsatz zu erreichen, kann der Bediener zwischen zwei Einstellungsmöglichkeiten wählen, „Steilstellung“ oder „HPSC“.



HPSC-PLUS*

Maximale Ausschöpfung des Arbeitsbereiches

HPSC-Plus bietet drei Module zur Erweiterung des bewährten Standsicherheitssystems HPSC. Durch Beladungserkennung (LOAD), Längenmessung (GEOM) oder Stützkrafterfassung (FSTAB) kann die Hubleistung der TEC-Baureihe maximal an jedem Punkt der Standsicherheitskurve ausgeschöpft werden, egal ob die Platzverhältnisse knapp sind oder nicht.



DUAL POWER SYSTEM (DPS-P / DPS-C)*

Volle Hubkraft für effizienten Fly-Jib Betrieb

Das Dual Power System ermöglicht eine deutliche Steigerung der Hubkraft am Fly-Jib. Besonders bei hohen Reichweiten spielt das System seine Stärken beim TEC-Kran mit Fly-Jib aus und erhöht die Einsatzgebiete. Während DPS-Plus zwei Stellungen des letzten Kranschubarmes erkennt und damit zwei Druckbereiche verwendet, kann DPS-C kontinuierlich den für die jeweilige Position passenden Druckbereich wählen und noch mehr Hubkraft aus dem TEC-Kran zu jeder Zeit rausholen.



P-FOLD*

Perfekt einsatzbereit mit nur einem Hebel

Das Assistenzsystem P-Fold macht das Auseinander- und Zusammenlegen für den Bediener zu einem Kinderspiel. Mit nur einer Hebelbewegung wird der TEC-Ladekran schnell und beschädigungsfrei auseinander als auch wieder zusammgelegt. Dadurch wird die Rüstzeit auf ein Minimum verringert. Eine optimale Ergänzung bietet das System RTC (Rope Tension Control), sollte eine Seilwinde vorhanden sein.



SMART CONTROL*

Präzise Kranspitzensteuerung mit nur einem Hebel, statt einzelne Funktionen anzusteuern

SMART CONTROL ist die innovative und einfachere Art, die Kranspitze horizontal, vertikal sowie diagonal in alle Richtungen mit nur einer Hebelbewegung zu steuern. Das System erkennt selbstständig schwere Lasten am Haken und gleicht die Durchbiegung des Krans automatisch aus. Somit können präzise Arbeiten noch komfortabler erfolgen. Das Fly-Jib kann dabei wie gewohnt dazu gesteuert werden. So wird das Steuern eines Krans deutlich einfacher.



MEMORY POSITION*

Speicherung von bis zu 4 Kranpositionen für effizienteres Arbeiten

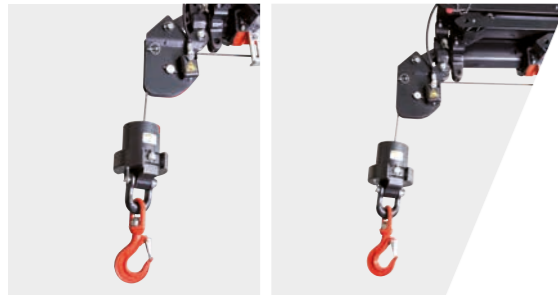
Der Bediener kann mit der MEMORY POSITION definierte Kranpositionen inklusive Fly-Jib und Seilwinde pro Einsatzort speichern und diese mit nur einem oder zwei Hebel wieder exakt anfahren. Egal ob man vorher ohne Last gespeichert hat und danach mit Last wieder anfährt gleicht das System die jeweilige Durchbiegung automatisch aus. Auch wiederkehrende Positionen, wie über der Ladefläche des LKWs, können gespeichert bleiben und müssen nicht jedes Mal aufs Neue gesetzt werden.



ENDLOSSCHWENKWERK

Uneingeschränkte Bewegung

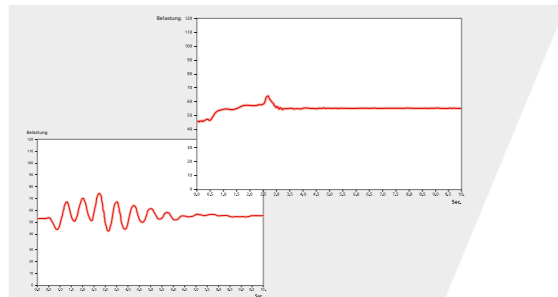
Das Endlosschwenkwerk bietet volle Flexibilität und Effizienz während jedes Einsatzes. Diese Besonderheit ermöglicht ein schnelleres Entladen, da der Kran über den kürzesten Weg zur gewünschten Position geschwenkt werden kann. So kann in nahezu alle Richtungen gearbeitet werden, ohne das Fahrzeug neu zu positionieren.



SRC & RTC*

Mehr Komfort im Seilwindenbetrieb

Die Synchronised Rope Control (SRC) hält den Abstand zwischen Rollenkopf und Unterflasche konstant, während der Kran bedient wird. So hat der Bediener immer die Gewissheit, dass der Abstand zur Last konstant bleibt. Die Rope Tension Control (RTC) erweitert den Bedienerkomfort, durch die automatische Steuerung der Seillänge zu jedem Zeitpunkt und an jeder Position. Diese zwei Systeme in Kombination erhöhen den Komfort für den Bediener erheblich und steigern auch die Effizienz bei jedem Seilwindeneinsatz.



AOS*

Schwingungsfreies Arbeiten

Die aktive Schwingungsdämpfung (Active Oscillation Suppression AOS) ist ein patentiertes Assistenzsystem von PALFINGER, welches die Schwingungen und Stöße während des Kranbetriebs in vertikaler Richtung ausgleicht. Somit wird auch ein Nachschwingen auf ein Minimum reduziert und gewährleistet einen durchgehend hohen Sicherheitsstandard während des Transportes einer Last oder beim Entleeren von Bigbags.



MEXT & WEIGH*

Erweiterter Sicherheits- und Komfortgewinn

Dank der Assistenzsysteme MEXT & WEIGH ist ein noch sichereres und komfortableres Arbeiten möglich. MEXT überwacht die mechanischen Verlängerungen und bindet sie in die Überlastsicherung ein. Dabei wird einerseits die Reichweite erhöht und andererseits die maximale Traglast auf die jeweilige Verlängerung angepasst. WEIGH ermöglicht ein direktes Wiegen der Last an der Kranspitze. Ein Summieren der letzten zehn Lasten, mit Datum und Uhrzeit, ist ebenfalls möglich.



AUFBAU DURCH EXPERTEN

Know-How und Expertise durch Profis

PALFINGER Aufbaupartner und das Mounting Competence Center holen aus jedem TEC-Kran das Maximum an Leistung heraus durch einen durchdachten Aufbau. Sorgfältig aufeinander abgestimmte Einzelkomponenten werden zu einer vollkommenen Gesamtlösung.



PALFINGER EQUIPMENT

Perfekt abgestimmte Crane Tools für effizienteres, komfortableres und sichereres Arbeiten

Wir wissen - unsere Kunden sind Profis, und Profis geben sich nur mit dem besten Equipment zufrieden, um TEC-Krane zu einer Multifunktionslösung zu machen. Egal welcher Einsatz ansteht, bei Bedarf haben wir das passende Equipment für die perfekte Gesamtlösung.

STARKE SERVICEPARTNER WELTWEIT

EIN STARKES NETZWERK FÜR GROSSE AUFGABEN

Service bedeutet für PALFINGER, als Premiumhersteller, mehr als technischer Support, Service ist unser Qualitätsversprechen. Damit dabei stets mit der höchsten Servicequalität gerechnet werden kann, werden unsere Partner kontinuierlich geschult und evaluiert. Wir kümmern uns um eine schnellstmögliche Verfügbarkeit von Ersatzteilen als auch um Entwicklung von digitalen Tools, die das tägliche Arbeitsleben leichter machen. Ihr Erfolg ist uns ein Anliegen. Um die Erwartungen unserer Kunden zu erfüllen, sind unsere Partner und wir rund um den Globus verfügbar mit rund 5.000 Servicestützpunkten.

PALFINGER SERVICEVERTRÄGE MAXIMIZE YOUR UPTIME

ZUGESCHNITTEN AUF IHRE BEDÜRFNISSE

Maximale Maschinenverfügbarkeit und Reduktion von Reparaturkosten sind ein Schlüssel für den Unternehmenserfolg. Deshalb bietet wir Ihnen PALFINGER Serviceverträge mit einer Laufzeit von 1 bis 6 Jahren an.

	PURE	PERFORM	PRO	PRIME
Ölwartung	●	●	●	●
Regelmäßiger Service	—	●	●	●
Gesetzliche Prüfung *	—	●	●	●
Connected Premium**	○	○	●	●
Reparaturservice	—	—	●	●
Verschleißteilservice	—	—	—	●
Monatliche Wartung	—	—	—	○

● Standard ○ Optional — Nicht verfügbar

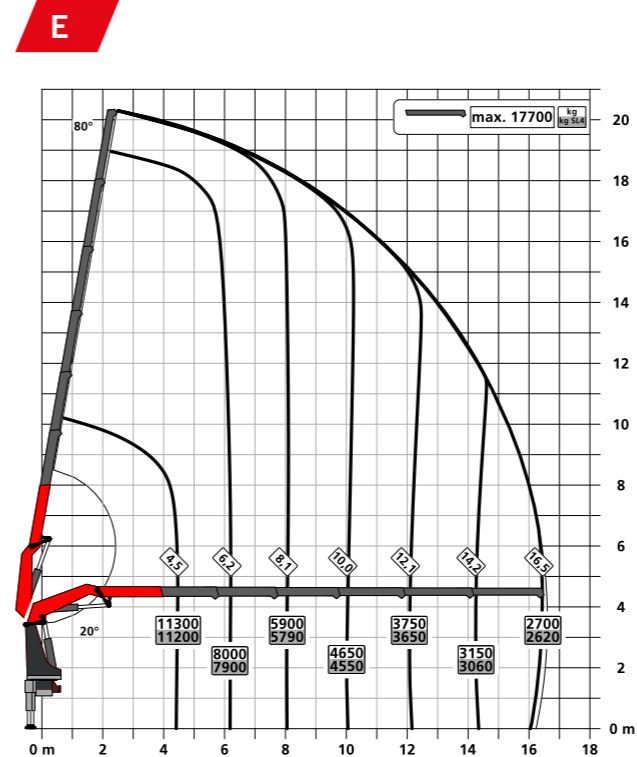
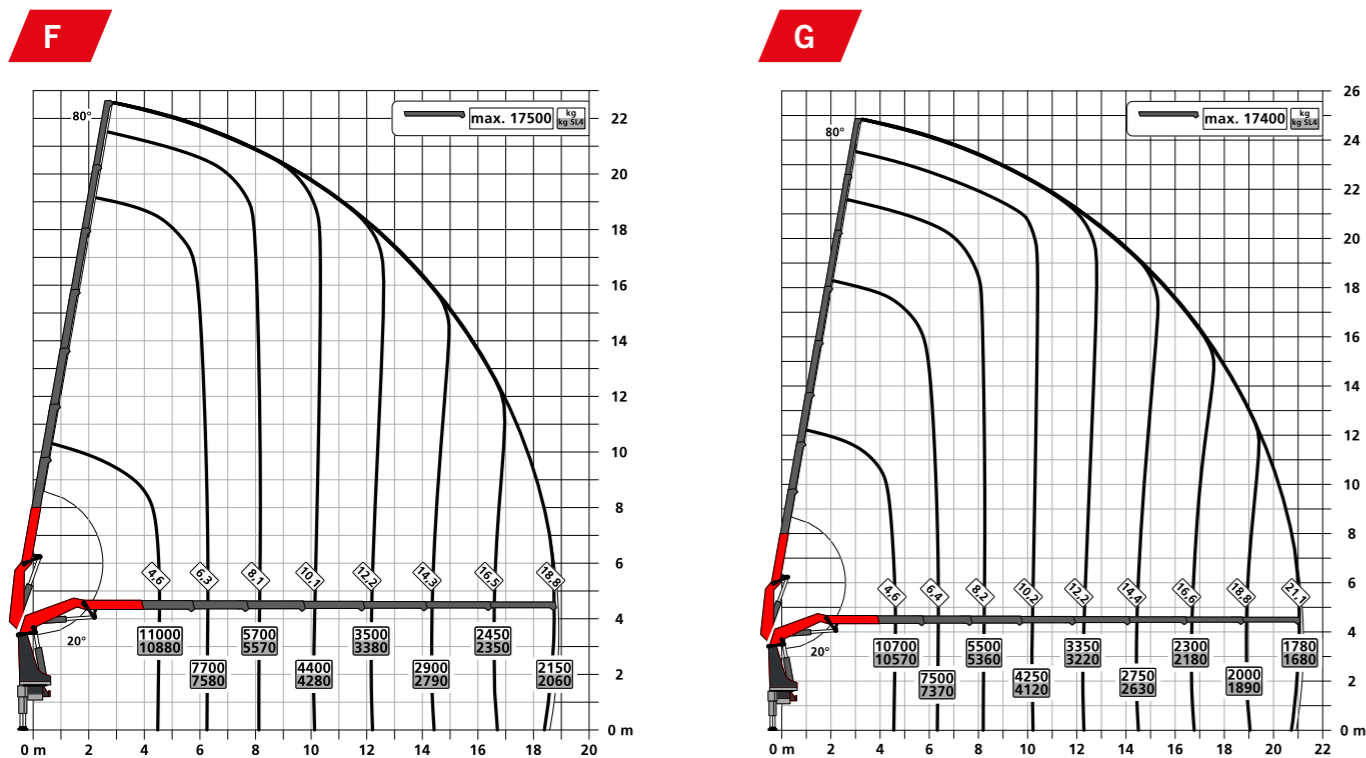
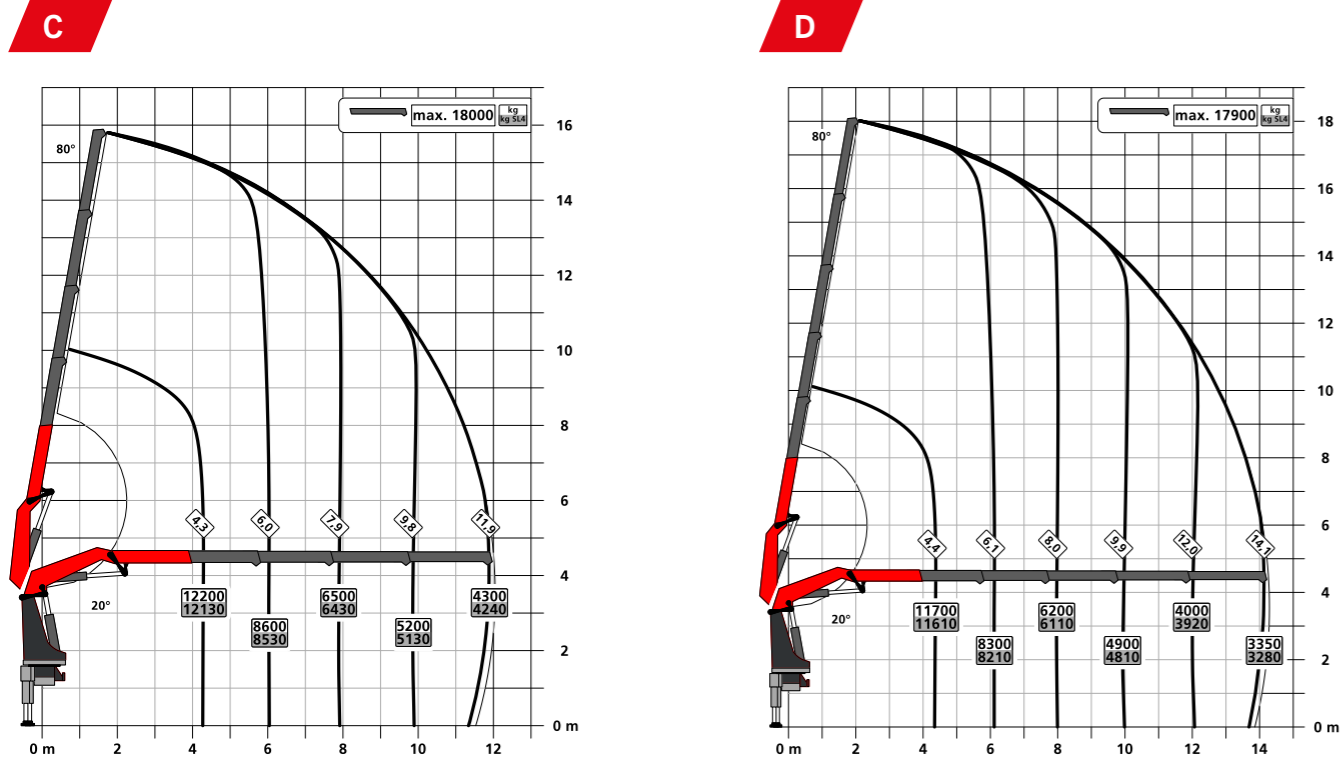
*Die rechtliche Prüfung unterliegt den länderspezifischen Gesetzen.
**Die Hardware muss gemeinsam mit dem Produkt gekauft werden – die Verfügbarkeit für Ihr Produkt muss geprüft werden.

Unser Ziel ist es, Prävention und Sicherheit bei voller Kostentransparenz zu bieten. Sie können Ihre Ausgaben planen und müssen sich keine Gedanken über unvorhergesehene Werkstattkosten machen. Wir vereinfachen Ihre Prozesse und ermöglichen es Ihnen, sich auf Ihr Kerngeschäft zu konzentrieren.

VORTEILE AUF EINEN BLICK

- Ausgelagerter Service mit einer autorisierten PALFINGER Werkstatt
- Erhöhung der Produktverfügbarkeit durch vorbeugende Wartung
- Volle Kontrolle und Transparenz der laufenden Kosten
- Erhöhter Wiederverkaufswert
- Maximierter Produktumsatz
- Reduzierung der Lebenszykluskosten um bis zu 37 %, wenn Ihr Produkt mit einem PALFINGER Servicevertrag geschützt ist
- Verlängerte Produktlebensdauer

TRAGLASTDIAGRAMME



TECHNISCHE DATEN

EN 12999 HC1 HD5/S1

Max. Hubmoment	55,5 mt/544,8 kNm
Max. Hubkraft	20.000 kg/196,2 kN
Max. hydraulische Reichweite	21,2 m
Max. Reichweite (mit 2. Knickarm und mech. Verlängerung JV2)	33,7 m
Schwenkbereich	endlos
Schwenkmoment	5,9 mt/57,9 kNm
Abstützbreite (Std.)	7,8 m
Platzbedarf für Montage (Std.)	1,44 m
Kranbreite zusammengelegt	2,55 m
Max. Betriebsdruck	385 bar
Empf. Fördermenge der Pumpe	von 90 l/min bis 120 l/min
Eigengewicht (Std.)	4.670 kg

AUSSTATTUNGSVARIANTE

STANDARD

- PALCOM P7
- FLOW
- PALTRONIC 180
- Steuerventil LX-6
- Soft Stopp
- High Power Lifting System S-HPLS (+15 %)
- Powerlink Plus
- DPS-Plus bei Fly-Jib
- Neigungswinkelerfassung IAM
- Schwenkwinkelerfassung SAM
- Armwinkelerfassung BAM
- Auslegererfassung SEM

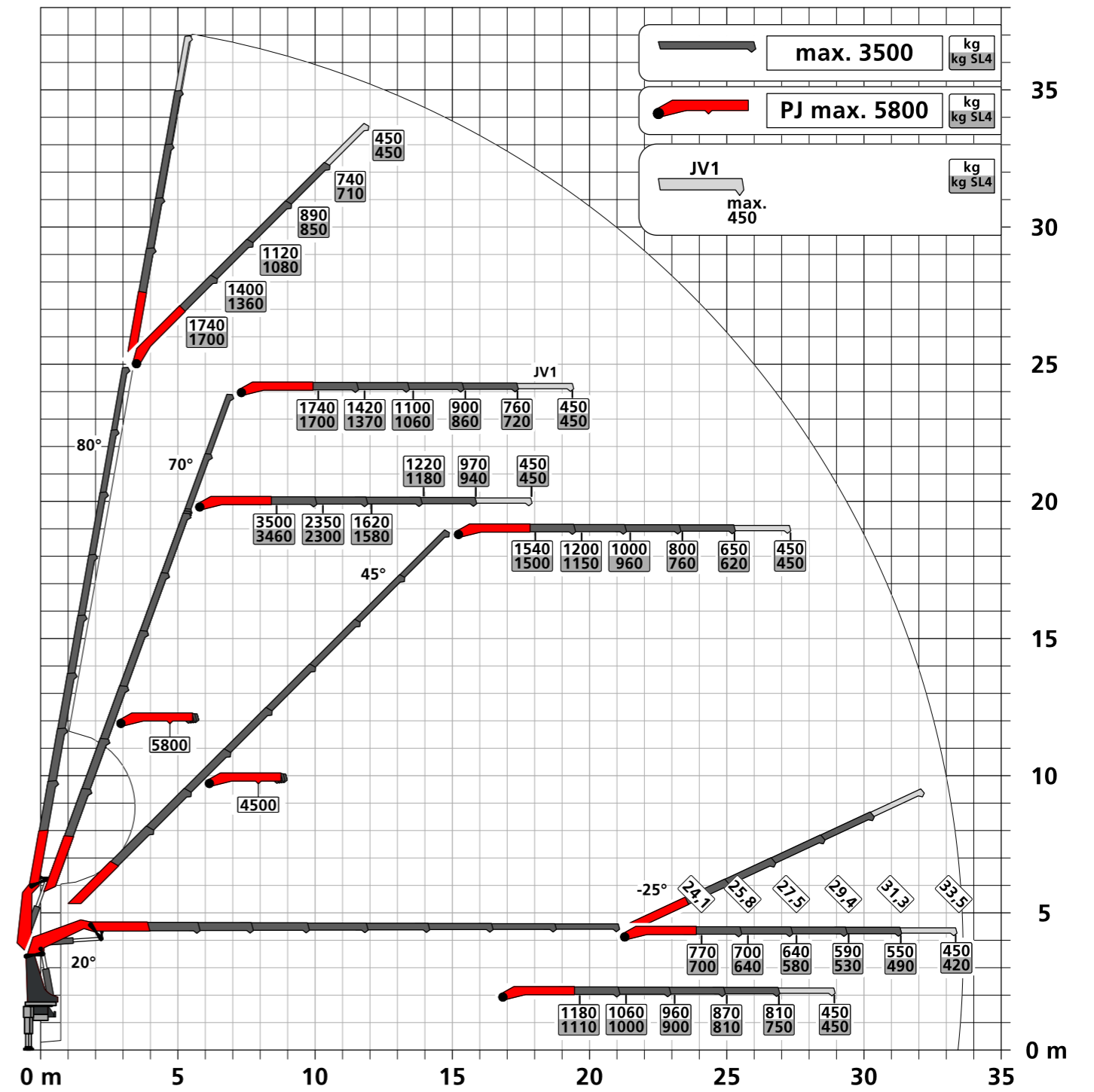
OPTIONAL

- NIVELLIERASSISTENT
- P-FOLD
- SMART CONTROL
- MEMORY POSITION
- Arbeitskorb
- Fall Protection Mode FPM
- Aktive Schwingungsdämpfung AOS
- High Performance Stability Control HPSC-PLUS LOAD | GEOM | FSTAB
- Seilwinden-Synchronregelung SRC
- Seilspannvorrichtung RTC
- Dual Power System Continuous DPS-C bei Fly-Jib mit BEM
- Mechanische Verlängerungsüberwachung MEXT
- Lastwiegefunktion WEIGH
- Schubsystemerfassung BEM
- Multifunktionsadapter Fly-Jib MFA-J
- Seilwinde 2,5 t / 3,5 t

FLY-JIB

Version	PJ 090	PJ 150
PK 580 TEC E		C, E
PK 580 TEC F	B, C	C, E
PK 580 TEC G	B, C	

UNSCHLAGBARE REICHWEITE MIT FLY-JIB



KP-PK580TECM1+DE
12/2022

Die abgebildeten Krane sind teilweise mit Wunschausrüstung ausgestattet und entsprechen nicht immer der Standardausführung. Beim Kranaufbau sind länderspezifische Vorschriften zu beachten. Maßangaben unverbindlich. Technische Änderungen, Irrtümer und Übersetzungsfehler vorbehalten.