

MAN

PK 19.001 SLD5

TGS 26.470 6X2-4 LL

KONTRAKTNUMMER: PALDRIVE 371


NY

TILGÆNGELIG



TILBUDSINFORMATION

Lokationsdetaljer

PALFINGER, 86-050 - Polen 

Forhandler, detaljer

Palfinger EMEA GmbH PL 

Tilgængelighed

Tilgængelig

Produkttype

Ny

Kontraktnummer

Paldrive 371

Forhandler, e-mail

sales@palfinger.com

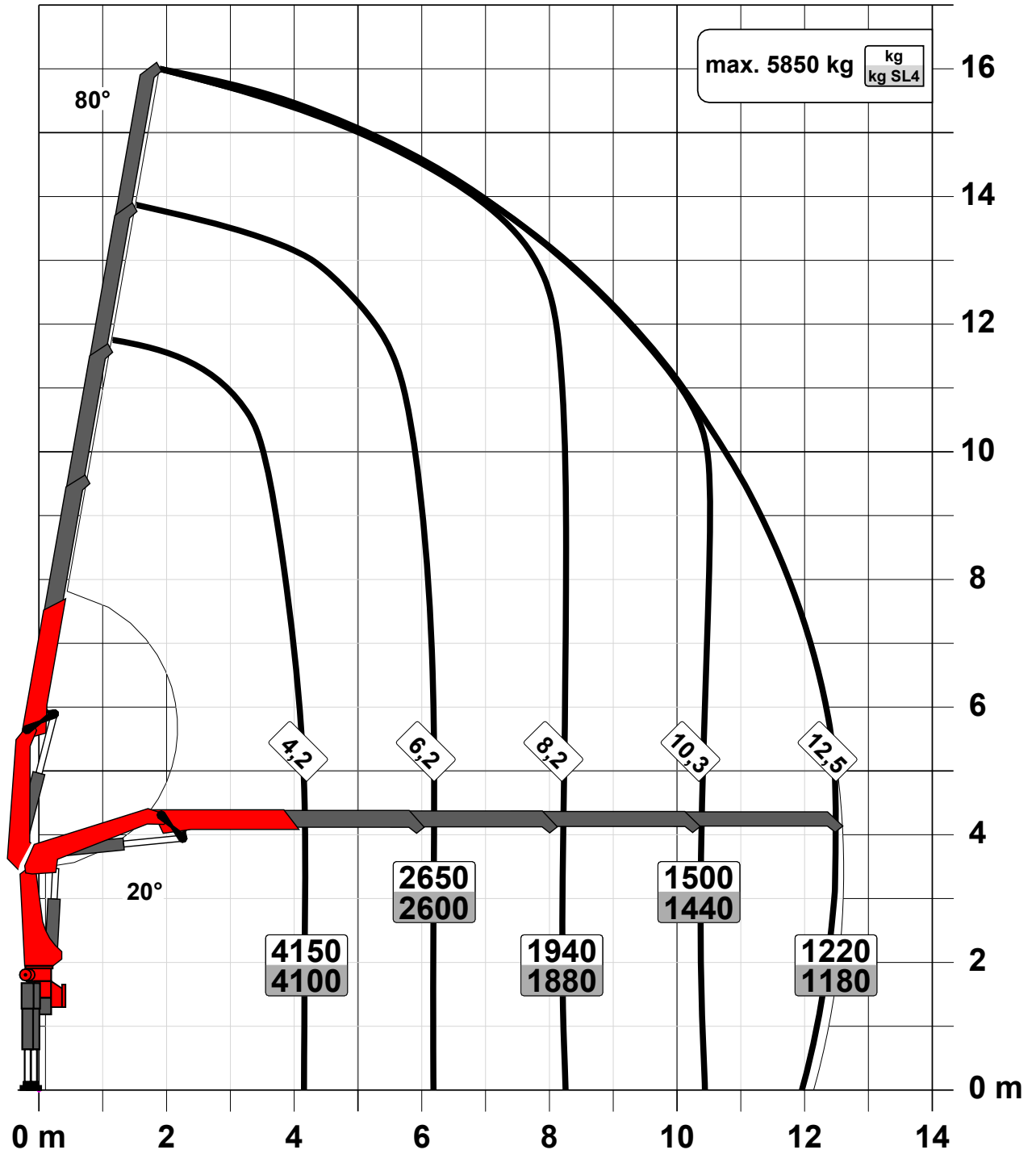
Forhandler, telefon

004366488345792

Producent	Palfinger	Løftemoment	18,5 mt
Model	PK 19.001 SLD 5	Rækkevidde / Løfteevne	12,5m / 1.180Kg
Produktionsår	2023	Maks. rækkevidde	12,5 m
Lastbilproducent	MAN	Emissionsnorm	Euro 6e
Vehicle type	Chassis	Aksler	6*2*4
Produktionsår	2023	Totalvægt	26.000 Kg
Førerhus	TN	Egenvægt	13.700Kg
Akselafstand	4.800mm + 1.350mm	Nyttelast	12.300Kg
Hestekræfter	470 PS	Nyttelast, kategori	6t - 15t
		Opbygning	Kran og lad

Konstruktionsänderungen vorbehalten, fertigungstechn. Toleranzen müssen berücksichtigt werden.

Krandarstellung symbolisch



Zulässige Traglasten für Seilwinde siehe Datenblatt
Seite 020.11000

**PK 17.001 SLD 1 | PK 18.001 SLD 3
PK 17.001 SLD 3 | PK 19.001 SLD 5**

**SINGLE LINK PLUS ÜBER-
ZEUGT UNTER SCHWIERIGEN
BEDINGUNGEN**

LIFETIME EXCELLENCE



FUNKTIONALITÄT UND SICHERHEIT AUF EINEN NENNER GEBRACHT

- Perfekte Optik und höchste Werterhaltung durch Beschichtungstechnologie
- Hohe Bedienfreundlichkeit durch optionale Funkfernsteuerung
- Optimiertes Eigengewicht
- Zusätzliche Einsatzmöglichkeiten durch Single Link Plus



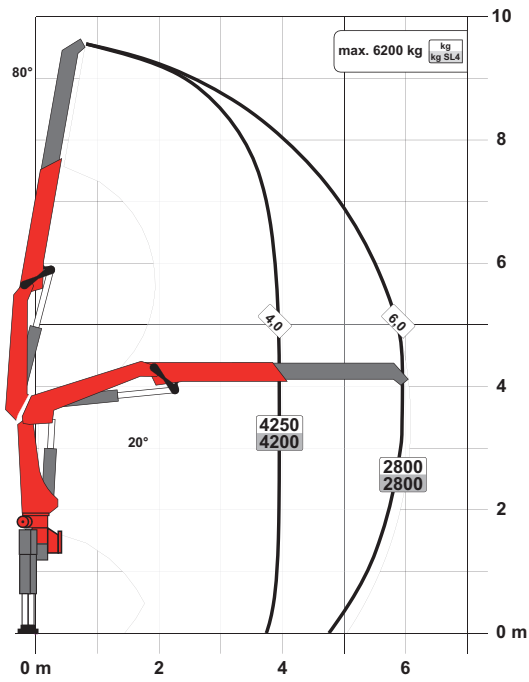


PK 19.001 SLD5 PALFINGER

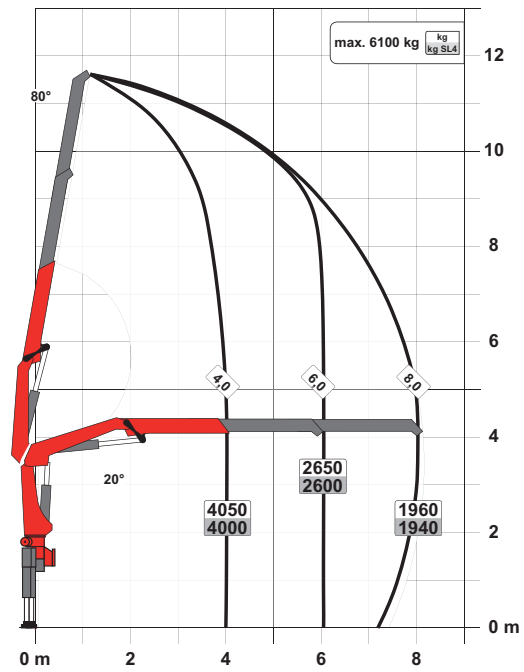
PK 17.001 SLD 1 (NON-CE)

PERFEKTE ABMESSUNGEN

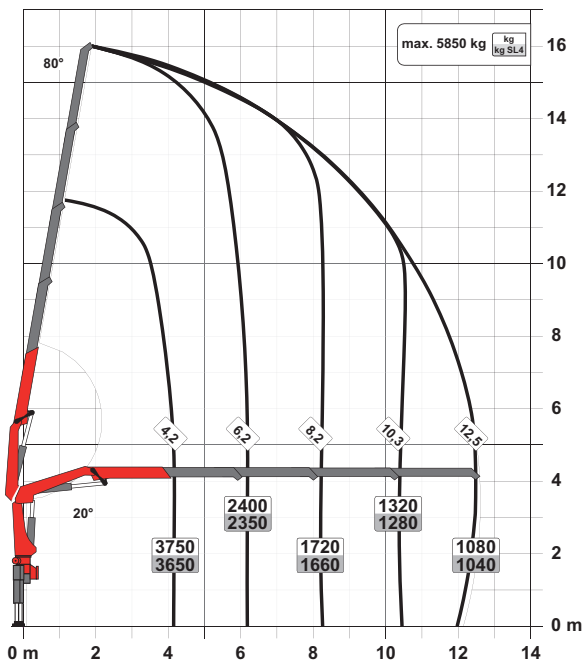
STD



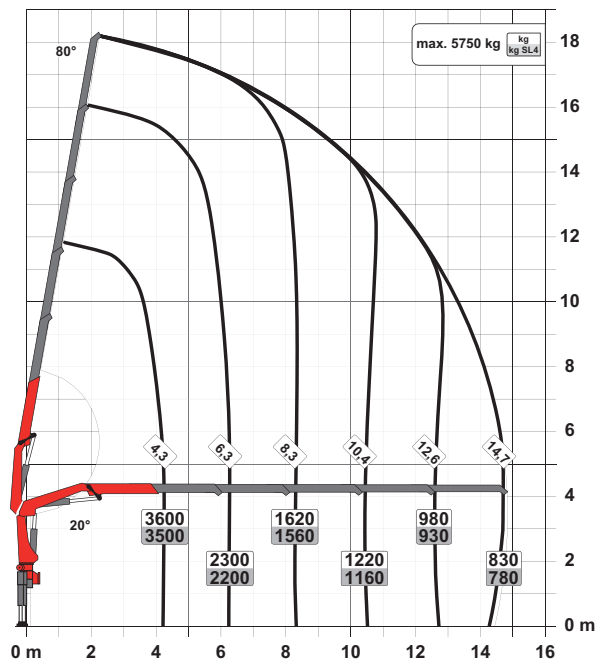
A

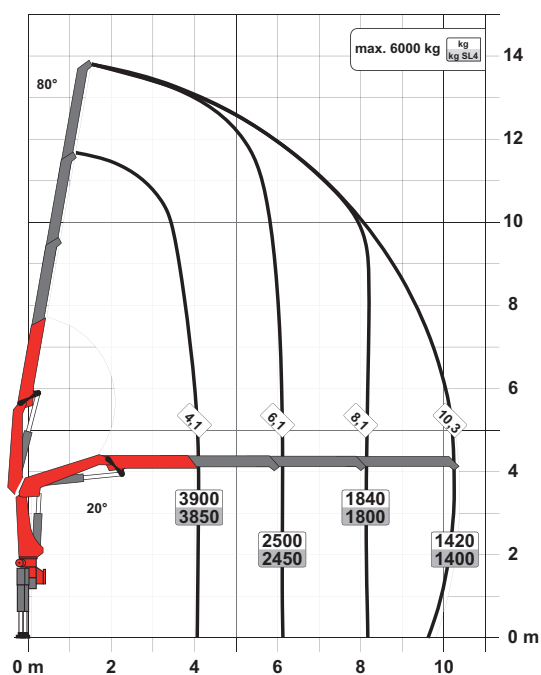


C



D



B

SLD 1 (NON-CE)

- Single Link Plus
- Optional:
 - Überlastsicherung OSK
 - Hochsitzsteuerung
 - Hochstandsteuerung
 - Funkfernsteuerung
- NON-CE Ausführung

Technische Daten

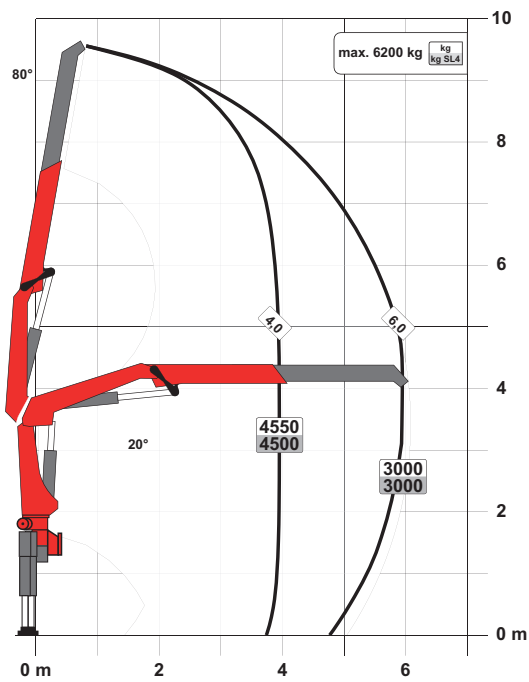
EN 12999 HC1 HD4/S2

Max. Hubmoment	16,8 mt / 164,4 kNm
Max. Hubkraft	6200 kg / 60,8 kN
Max. hydraulische Reichweite	14,8 m
Max. mechanische Reichweite	19,0 m
Schwenkbereich	420°
Schwenkmoment	2,0 mt / 19,6 kNm
Abstützbreite (std./max.)	5,0 m / 6,6 m
Platzbedarf für Montage (Std.)	0,83 m
Kranbreite zusammengelegt	2,55 m
Max. Betriebsdruck	330 bar
Empf. Fördermenge der Pumpe	von 40 l/min bis 60 l/min
Eigengewicht (Std.)	1670 kg

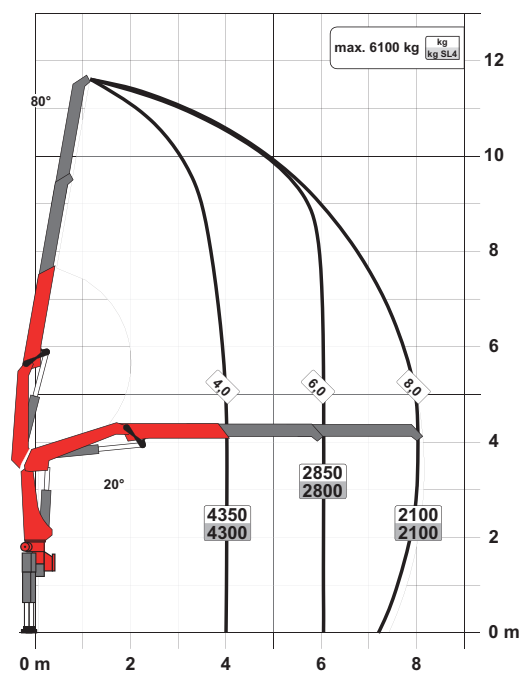
PK 18.001 SLD 3 (NON-CE)

PERFEKTE ABMESSUNGEN

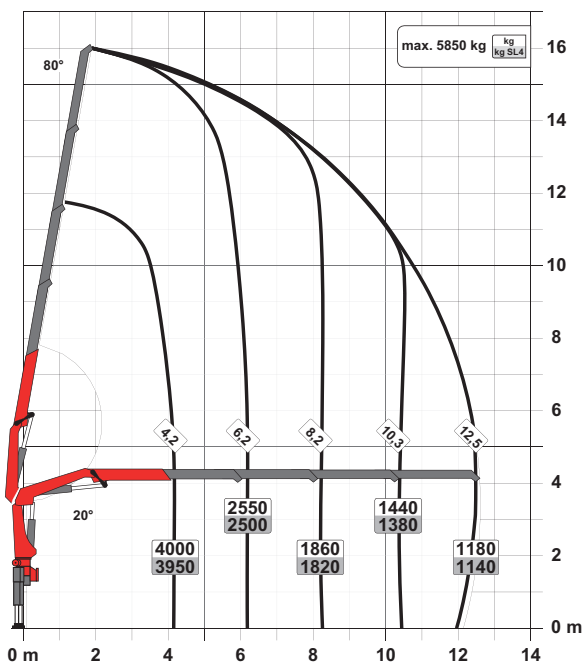
STD



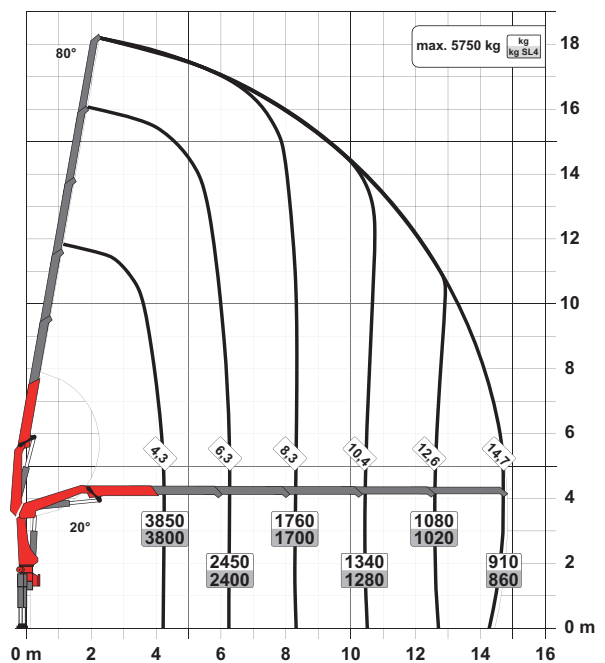
A

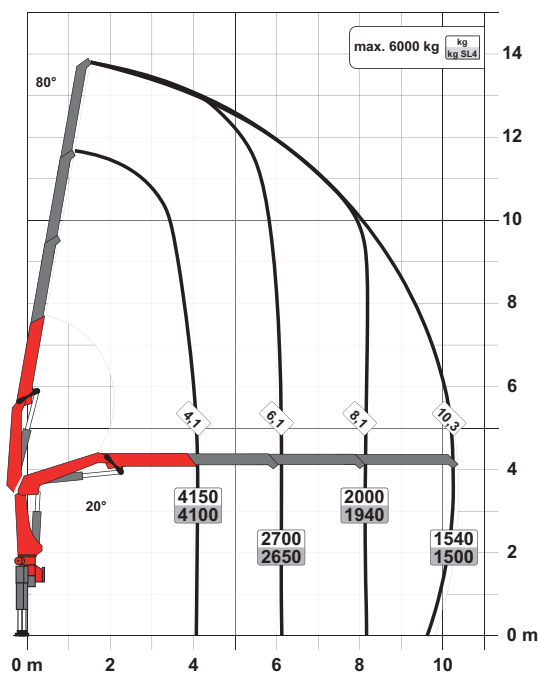


C



D



B

SLD 3 (NON-CE)

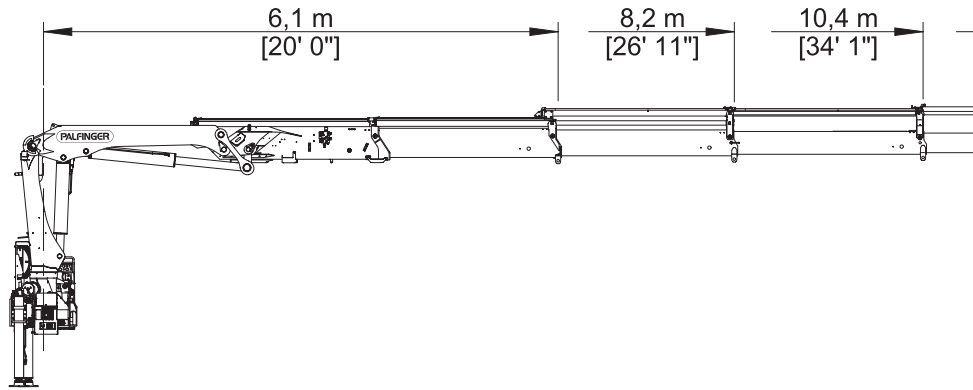
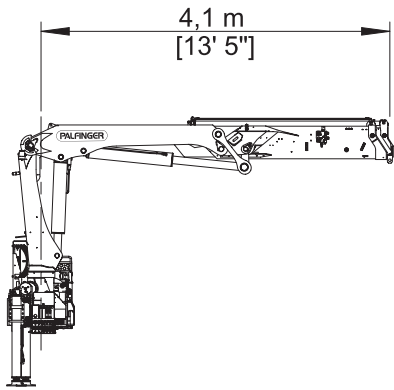
- Single Link Plus
- M-HPLS
- Paltronic Überlastsicherung
- NON-CE Ausführung

Technische Daten EN 12999 HC1 HD4/S2

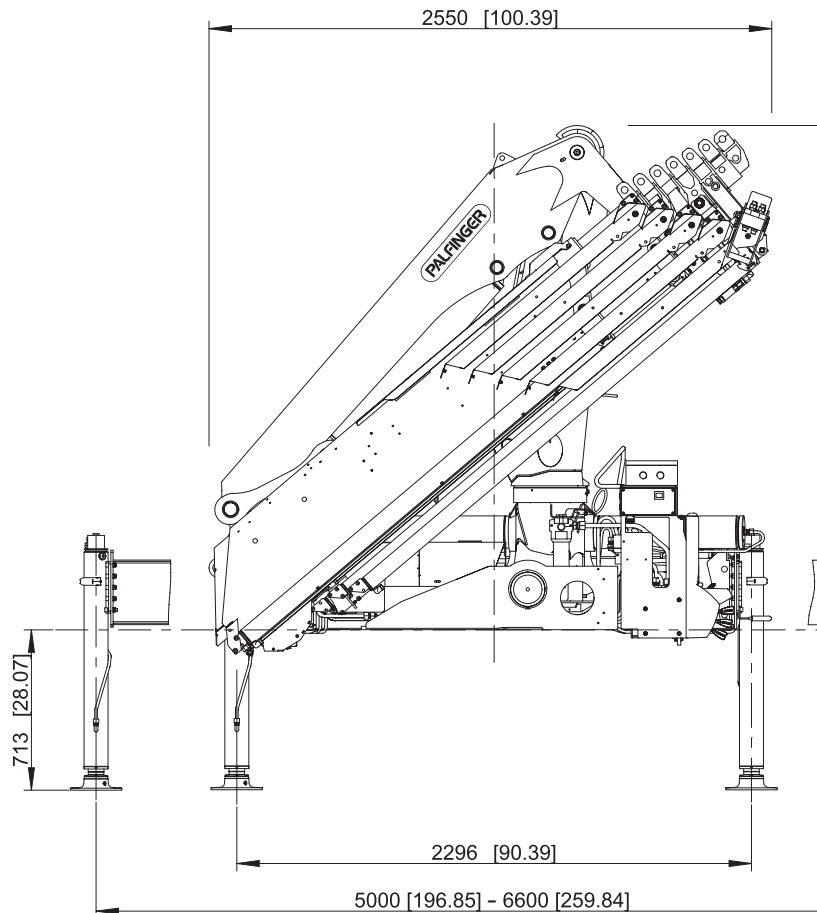
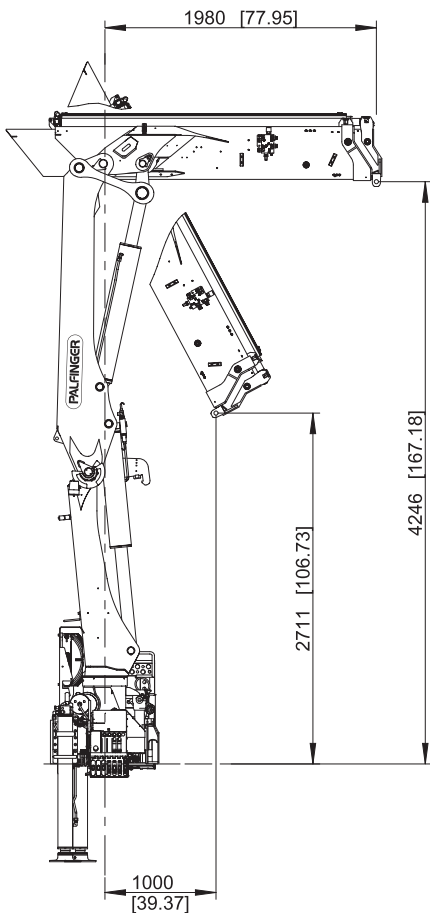
Max. Hubmoment	17,9 mt / 175,7 kNm
Max. Hubkraft	6200 kg / 60,8 kN
Max. hydraulische Reichweite	14,8 m
Max. mechanische Reichweite	19,0 m
Schwenkbereich	420°
Schwenkmoment	2,0 mt / 19,6 kNm
Abstützbreite (std./max.)	5,0 m / 6,6 m
Platzbedarf für Montage (Std.)	0,83 m
Kranbreite zusammengelegt	2,55 m
Max. Betriebsdruck	350 bar
Empf. Fördermenge der Pumpe	von 40 l/min bis 60 l/min
Eigengewicht (Std.)	1670 kg

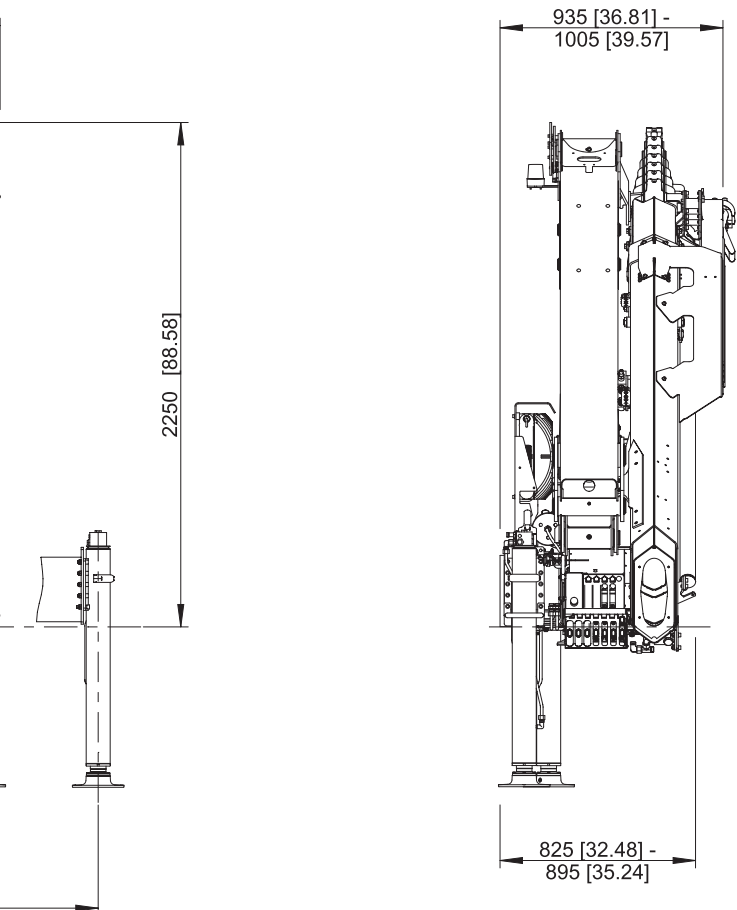
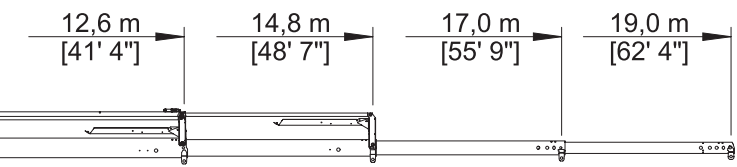
PERFEKTE ABMESSUNGEN

SCHUBARMVARIANTEN



ABMESSUNGEN





EFFIZIENTES ARBEITEN AUF HÖCHSTEM NIVEAU

9 Highlights



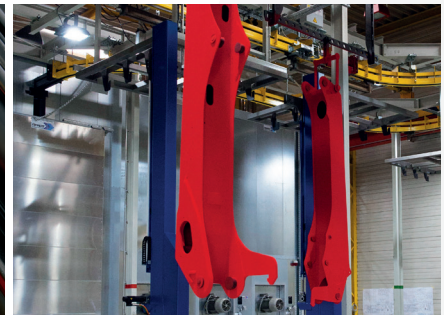
Single Link Plus
Vielseitig einsetzbar

Mit dem 15 Grad überstreckbaren Knickarm kommen Sie durch niedrige Türöffnungen und arbeiten auch in Gebäuden. Schwere Kranarbeiten – selbst unter schwierigen Bedingungen.



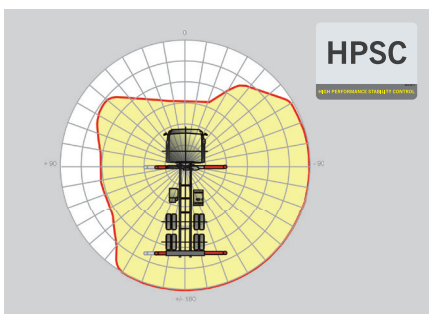
High Speed Extension
Für effiziente Arbeitseinsätze

Die serienmäßige High Speed Extension erhöht die Ausschubgeschwindigkeit des Armsystems. Der Kran arbeitet wesentlich schneller und wirtschaftlicher.



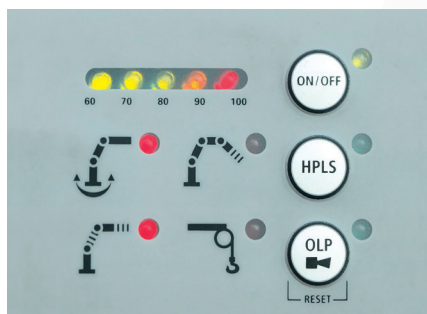
Beschichtungstechnologie
Oberflächenschutz auf höchster Stufe

Den Grundstein für einen perfekten Oberflächenschutz legt die KTL Beschichtung. Danach werden die Komponenten entweder in der Pulverbeschichtungsanlage beschichtet oder mittels Lackierroboter mit einem Zwei-Komponenten Decklack lackiert. Hohe Werterhaltung und exzellenter Korrosionsschutz ein Kranleben lang.



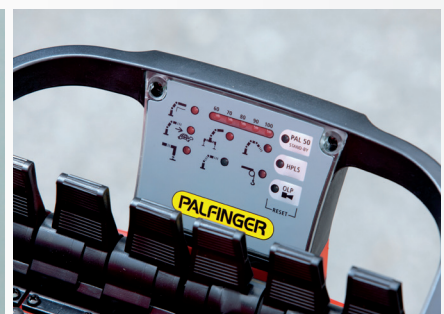
HPSC*
Maximale Ausschöpfung des Arbeitsbereiches

Die variable Stützenpositionierung des High Performance Stability Control Systems ermöglicht die maximale Ausschöpfung der Hubleistung. Der Einsatz des Kranes ist auch unter eingeschränkten Platzverhältnissen möglich.



Paltronic*
Komfort und Sicherheit

Mit der Paltronic bietet PALFINGER eine Steuerungselektronik für den Serienkran. Die maßgeschneiderte Elektronik steuert und überwacht den Kran und sorgt für mehr Bedienfreundlichkeit und Sicherheit im Kranbetrieb.



Funkfernsteuerung*
Im Dialog mit dem Anwender

PALFINGER Funkfernsteuerungen sind wahlweise mit linear- und Kreuzhebel ausgerüstet. Bei allen SLD 5 Modellen informiert ein LED-Display den Kranfahrer über verschiedene Betriebszustände.



Schlauchrüstung für Zusatzgeräte*
Erhöht die Vielseitigkeit

Mit der Schlauchrüstung können Zusatzgeräte sehr einfach angeschlossen werden. Die Verlegung der Schlauchrüstung erfolgt geschützt in den Schlauchwannen.



Beleuchtungspaket*
Mehr Sicherheit bei Dämmerung und Dunkelheit

LEDs die den Steuerstand hinterleuchten, vereinfachen das Ablesen der Kranfunktionen und bieten dem Bediener einen raschen Gesamtüberblick während des Arbeitsprozesses. LED-Warnleuchten an den Stützzyindern bedeuten mehr Sicherheit für Kranfahrer und Passanten.



Steuerkonsole
Alle Informationen auf einen Blick

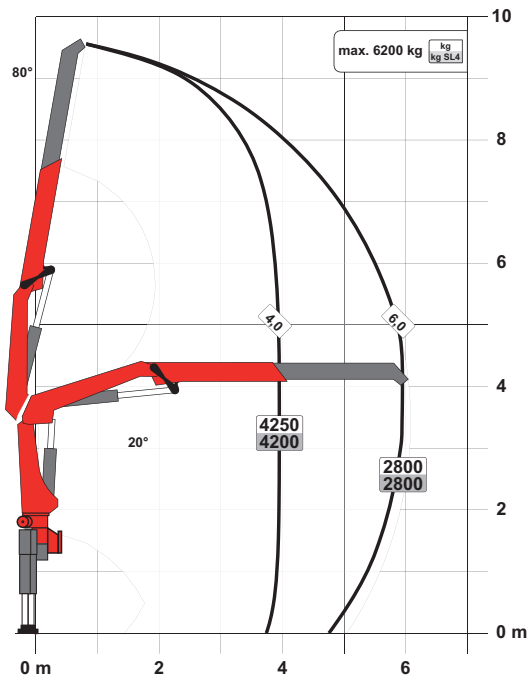
Alle wichtigen Informationen über den Kran sind am Hauptsteuerstand ersichtlich. Über eine digitale Anzeige werden Betriebsstunden gezählt und angezeigt. Ergonomische Steuerhebel und das optionale Beleuchtungspaket ermöglichen Sicherheit und Komfort auch bei schlechten Sichtverhältnissen.



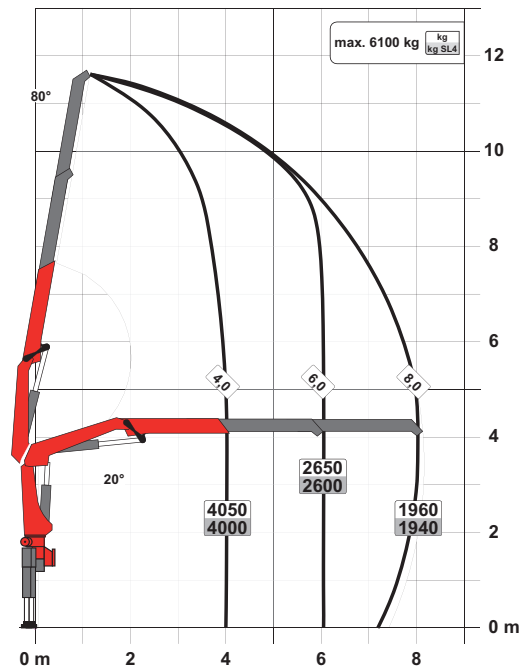
PK 17.001 SLD 3

PERFEKTE ABMESSUNGEN

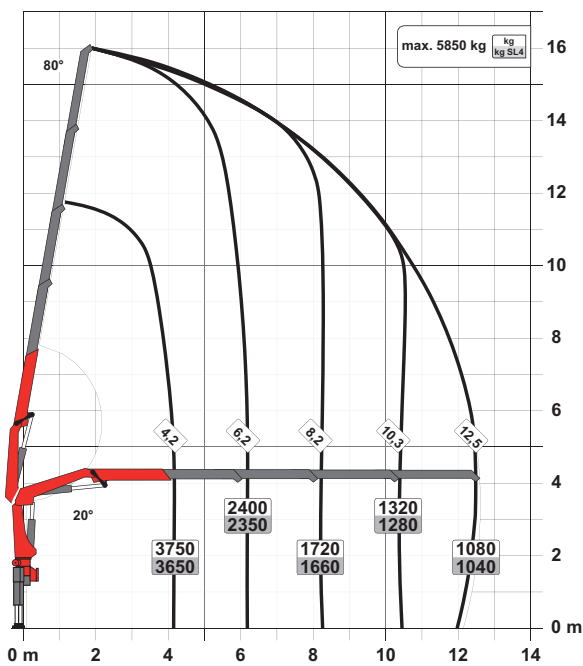
STD



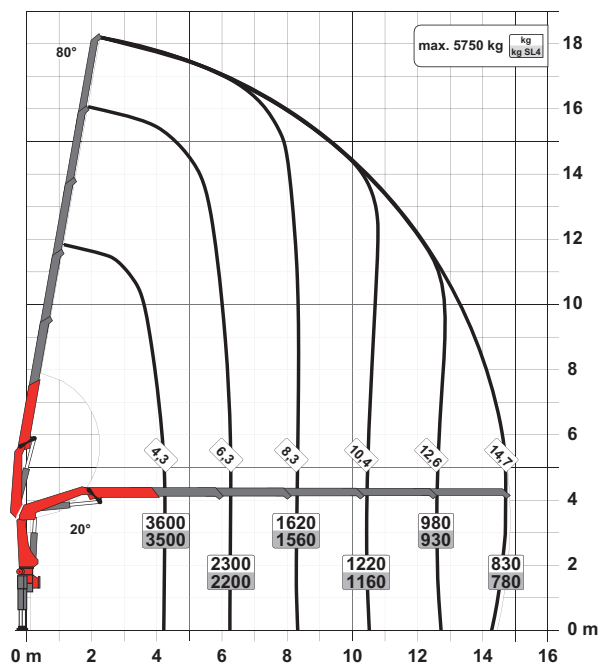
A

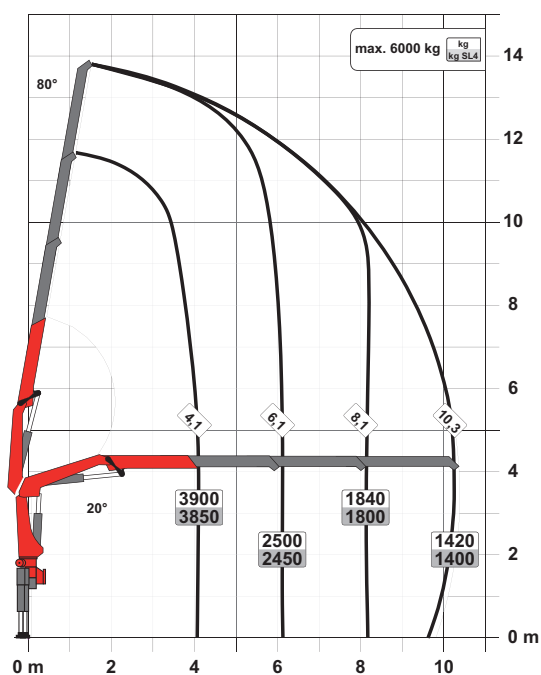


C



D



B

SLD 3

- Single Link Plus
- Paltronic Überlastsicherung
- Optional:
 - Standsicherheitsüberwachung ISC-S (Standard bei CE), HPSC-L, HPSC-E
 - Hochstandsteuerung
 - Funkfernsteuerung
 - Seilwinde 2,5t am Knickarm
- NON-CE und CE Ausführung

Technische Daten

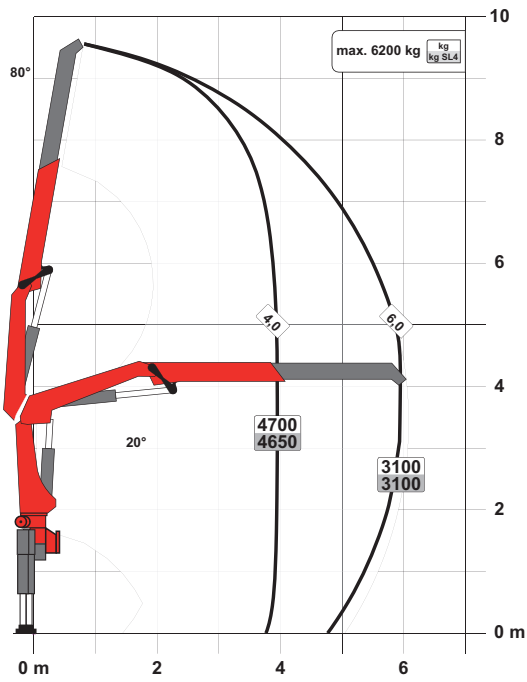
EN 12999 HC1 HD4/S2

Max. Hubmoment	16,8 mt / 164,4 kNm
Max. Hubkraft	6200 kg / 60,8 kN
Max. hydraulische Reichweite	14,8 m
Max. mechanische Reichweite	19,0 m
Schwenkbereich	420°
Schwenkmoment	2,0 mt / 19,6 kNm
Abstützbreite (std./max.)	5,0 m / 6,6 m
Platzbedarf für Montage (Std.)	0,83 m
Kranbreite zusammengelegt	2,55 m
Max. Betriebsdruck	330 bar
Empf. Fördermenge der Pumpe	von 40 l/min bis 60 l/min
Eigengewicht (Std.)	1670 kg

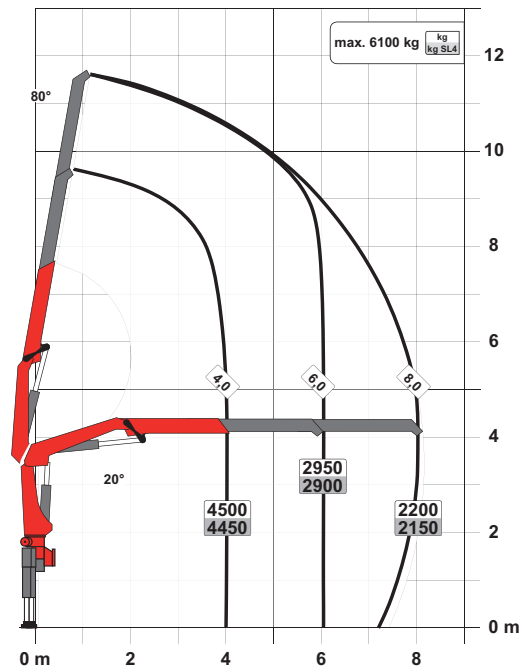
PK 19.001 SLD 5

PERFEKTE ABMESSUNGEN

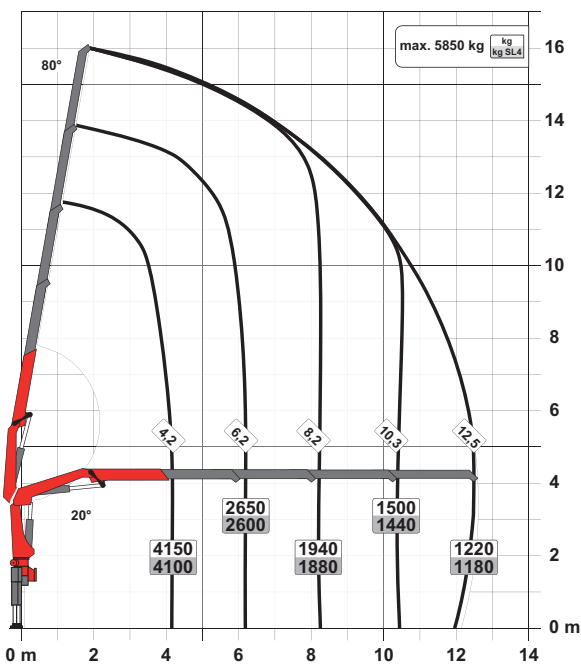
STD



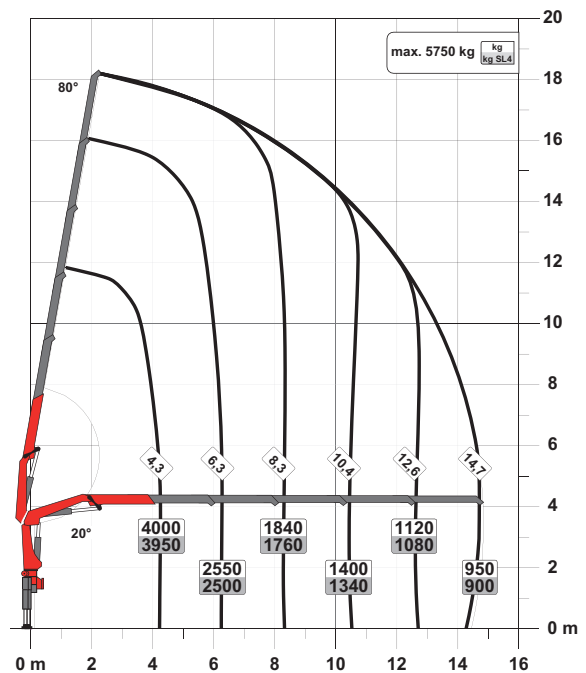
A

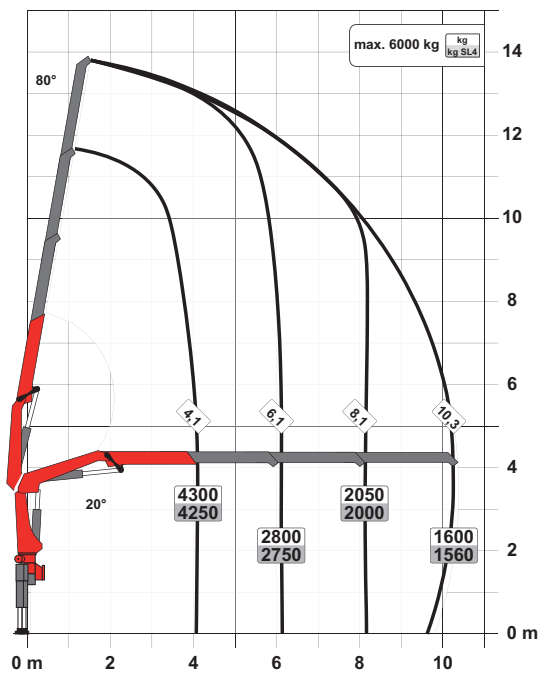


C



D



B

SLD 5

- Single Link Plus
- Paltronic Überlastsicherung
- E-HPLS
- Load Sensing Steuerventil
- Funkfernsteuerung mit LED Display
- Optional:
 - Standsicherheitsüberwachung ISC-S (Standard bei CE), HPSC-L, HPSC-E
 - Seilwinde 2,5t am Knickarm
- NON-CE und CE Ausführung

Technische Daten

EN 12999 HC1 HD4/S2

Max. Hubmoment	18,5 mt / 181,4 kNm
Max. Hubkraft	6200 kg / 60,8 kN
Max. hydraulische Reichweite	14,8 m
Max. mechanische Reichweite	19,0 m
Schwenkbereich	420°
Schwenkmoment	2,0 mt / 19,6 kNm
Abstützbreite (std./max.)	5,0 m / 6,6 m
Platzbedarf für Montage (Std.)	0,83 m
Kranbreite zusammengelegt	2,55 m
Max. Betriebsdruck	360 bar
Empf. Fördermenge der Pumpe	von 60 l/min bis 80 l/min
Eigengewicht (Std.)	1700 kg



KP-PK17/19SLDM4+DE

Die abgebildeten Krane sind teilweise mit Wunschausrüstung ausgestattet und entsprechen nicht immer der Standardausführung. Beim Kranaufbau sind länderspezifische Vorschriften zu beachten. Maßangaben unverbindlich. Technische Änderungen, Irrtümer und Übersetzungsfehler vorbehalten.