

MAN

## PK 12502 SH E-DRIVE TGM 18.320 4X2 BL CH

KONTRAKTNUMMER: PALDRIVE 251

NY

TILGÆNGELIG



### SPECIFIKATION

**MAN + PK12.502 SH eDrive +  
Palfinger Installation**

**Handover inbetween two weeks after official  
order.**


#### PK 12.502 SH eDrive

- eDrive (100% electrically operable)
- Hydraulic 3-fold extension
- High-speed extension system with return oil recovery
- Swivel range 400°
- Hydraulic support leg extension (max.support width 4.900mm)
- Support leg extension 100mm
- Rigid support legs

Prior sale and changes reserved!

### TILBUDSINFORMATION

Lokationsdetaljer

PALFINGER, 5211 - Østrig 

Forhandler, detaljer

Palfinger EMEA GmbH AT

**PALFINGER**

Tilgængelighed

Tilgængelig

Tilgængelig fra

01.01.2019

Produkttype

Ny

Kontraktnummer

Paldrive 251

Forhandler, e-mail

[sales@palfinger.com](mailto:sales@palfinger.com)

Forhandler, telefon

**004366488345792**

Udskrivelsesdato: 27. apr. 2024 06.30.53

## CH

---

- Paltronic 40
- HPSC-E + LOAD
- Sanreco radio remote control (2-2-2) cross lever
- Painting RAL3020
- Working lights on the articulated arm
- Hose equipment for two additional devices including quick coupling (multi-faster)
- 8.0t load hook
- inclusive HPX-Grapple (350 Liter)

### **Tipper (MEILLER)**

- MEILLER type 9
- 4,000 x 2,420 mm
- 800 mm height of the front wall of the tipping bridge
- 600 mm high side wall tipping bridge, steel
- Floor tipping bridge, made of steel HB 400, 4 mm
- Lashing eyes in the floor panel
- Rear wall of the tipping bridge, swinging and can be folded down to a certain extent, manual claw lock

### **MAN**

- TGM 18.320 4x2 BL CH
- 320PS / 1.250Nm
- Leaf suspension 1st and 2nd axis
- Fuel tank 150l / AD-Blue 35l
- Tires 1st axle 315/80 R22.5
- Drive axle tires 315 / 80R22.5

PK 12502 SH e-Drive MAN TGM 18.320 4x2 BL



CH

---

- Cabin color: Traffic White RAL9016 / Chassis

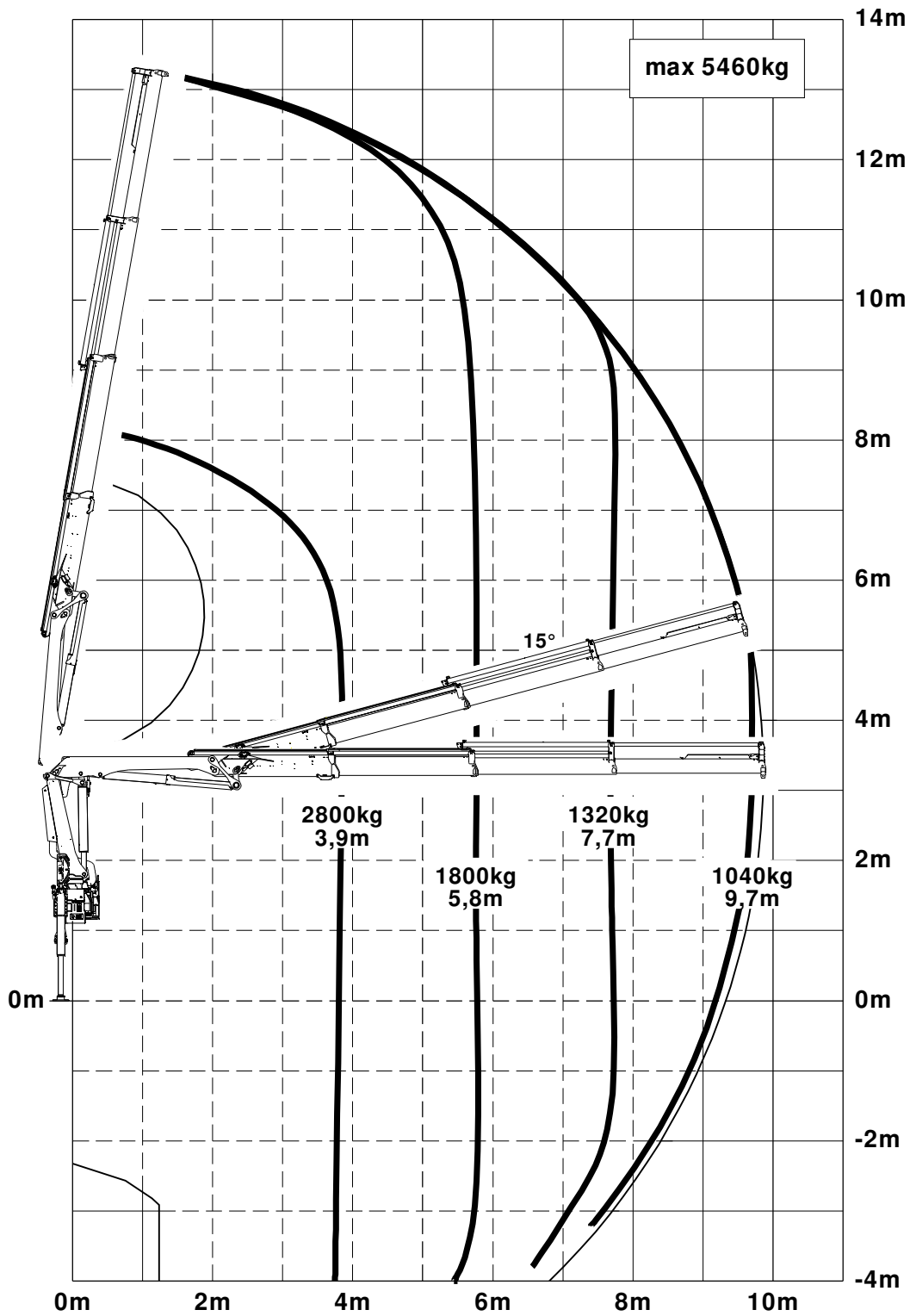
color: Graphite Black RAL9011

- Electric and compressed air hanger supply

- RINGFEDER trailer coupling type 4040 / G150B

<b>Producent</b>	Palfinger	<b>Løftemoment</b>	11,4 mt
<b>Model</b>	PK 12502 SH	<b>Rækkevidde / Løfteevne</b>	9,7m / 1.040 Kg
<b>Produktionsår</b>	2022	<b>Maks. rækkevidde</b>	9,7 m
<b>Lastbilproducent</b>	MAN	<b>Aksler</b>	4x2
<b>Produktionsår</b>	2022	<b>Totalvægt</b>	18.000 Kg
<b>Førerhus</b>	CC	<b>Egenvægt</b>	10.000 Kg
<b>Akselafstand</b>	3.900 mm	<b>Nyttelast</b>	8.000 Kg
<b>Hestekræfter</b>	320 HP	<b>Nyttelast, kategori</b>	6t - 15t
<b>Emissionsnorm</b>	EURO 6e	<b>Opbygning</b>	Kran og tip

Konstruktionsänderungen vorbehalten, fertigungstechn. Toleranzen müssen berücksichtigt werden.



Krendarstellung symbolisch, Angaben bei 20° Hauptarmstellung & Lastarm horizontal



Zulässige Traglasten für Seilwinde siehe Datenblatt  
Seite 020.21200



**PK 10002 SH | PK 12502 SH**

# **LASTEN KÖNNEN DURCH DEN SERIENMÄSSIGEN SOFT STOPP NOCH PRÄZISER BEWEGT WERDEN**

**LIFETIME EXCELLENCE**



# LIFETIME EXCELLENCE

Die PALFINGER Landkrane überzeugen durch ihre überlegene Lebenszyklusleistung. Über ihr gesamtes Produktleben hinweg sind sie die Wirtschaftlichsten und Zuverlässigsten. Von der Lösungsfindung bis zum Wiederverkauf.

- **Lösungsorientierter**
- **Wertbeständiger**
- **Wirtschaftlicher**
- **Zuverlässiger**
- **Service-Freundlicher**
- **Umweltfreundlicher**
- **Bediener-Freundlicher**
- **Einsatzbereiter**





# SCHNELL UND EFFIZIENT

- Maximum an Präzision und Sicherheit durch optionales AOS
- Hohe Wertbeständigkeit durch Beschichtungstechnologie
- Mehr Hubkraft durch S-HPLS
- Zusätzliche Einsatzmöglichkeiten durch Power Link Plus
- Mehr Komfort und Sicherheit durch Soft Stopp





# ERSTKLASSIG IN DESIGN UND PERFORMANCE

## 12 Highlights



### Power Link Plus

Vielseitig einsetzbar

Mit dem 15 Grad überstreckbaren Knickarm kommen Sie durch niedrige Türöffnungen und arbeiten auch in Gebäuden. Schwere Kranarbeiten – selbst unter schwierigen Bedingungen.



### Wartungsarmes Schubsystem

Reduziert den Serviceaufwand

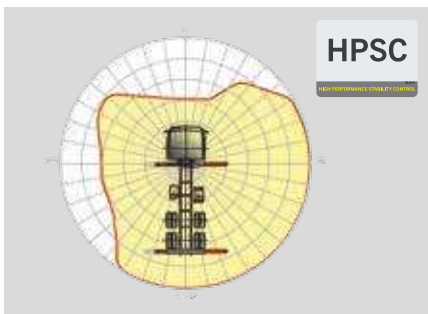
Mit Gleitelementen aus Spezialkunststoff und der hochwertigen KTL-Beschichtung benötigt dieses Armsystem wesentlich weniger Serviceaufwand durch den Betreiber. Das spart Zeit und Geld - und schont die Umwelt.



### High Speed Extension

Für effiziente Arbeitseinsätze

Die serienmäßige High Speed Extension erhöht die Ausschubgeschwindigkeit des Armsystems. Der Kran arbeitet wesentlich schneller und wirtschaftlicher.



### HPSC

Maximale Ausschöpfung des Arbeitsbereiches

Die variable Stützenpositionierung des High Performance Stability Control Systems ermöglicht die maximale Ausschöpfung der Hubleistung. Der Einsatz des Kranes ist auch unter eingeschränkten Platzverhältnissen möglich.



### S-HPLS

Mehr Hubkraft wenn' s drauf ankommt

Zu den wichtigsten Funktionen der PALTRONIC 150 zählt das S-HPLS. Ein vollautomatisches System zur Hubkraftehöhung. Je nach Bedarf erfolgt eine kontinuierliche Anpassung der Hubkraft und Geschwindigkeit des Kranes.



### PALcom P7

Im Dialog mit dem Anwender

Die neue PALcom P7 zeichnet sich durch modernes ergonomisches Design aus. Der zentral angeordnete Drehknopf „PALdrive“ und eine intuitive Menüführung mit großem Farbdisplay ermöglichen eine einfache und sichere Bedienung.



### Schlauchrüstung für Zusatzgeräte

Erhöht die Vielseitigkeit

Mit der Schlauchrüstung können Zusatzgeräte sehr einfach angeschlossen werden. Die Verlegung der Schlauchrüstung erfolgt geschützt in den Schlauchwanen.



### Functional Design

Zweckmässig und schön

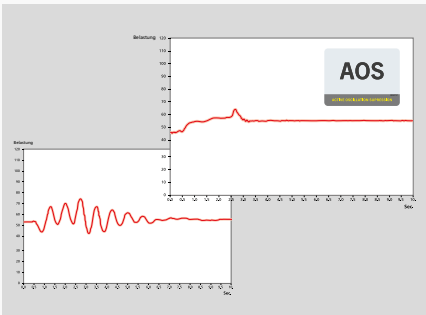
Robuste Kunststoffabdeckungen schützen Kranteile vor Schmutz und Beschädigung. Bessere Optik und erhöhter Arbeitskomfort – ein Kranleben lang.



### Beschichtungstechnologie

Oberflächenschutz auf höchster Stufe

Den Grundstein für einen perfekten Oberflächenschutz legt die KTL Beschichtung. Danach werden die Komponenten entweder in der Pulverbeschichtungsanlage beschichtet oder mittels Lackierroboter mit einem Zwei-Komponenten Decklack lackiert. Hohe Werterhaltung und exzellenter Korrosionsschutz ein Kranleben lang.



### AOS

Ein Maximum an Präzision und Sicherheit

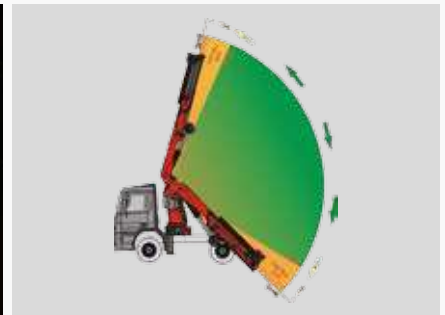
Das Aktive Schwingungsdämpfungssystem verhindert ein „Nachschwingen“ bei raschem Abbremsen oder Lastwechsel. Die Spannungsspitzen am Ausschubsystem werden reduziert und die Materialermüdung und der Verschleiß minimiert. Das erhöht den Wiederverkaufswert.



### Beleuchtungspaket

Mehr Sicherheit bei Dämmerung und Dunkelheit

LEDs die den Steuerstand hinterleuchten, vereinfachen das Ablesen der Kranfunktionen und bieten dem Bediener einen raschen Gesamtüberblick während des Arbeitsprozesses. LED-Warnleuchten an den Stützzylindern bedeuten mehr Sicherheit für Kranfahrer und Passanten.



### Soft Stopp Funktion

Mehr Komfort und Sicherheit

Die Soft Stopp Funktion ist eine elektronische Endlagendämpfung. Sie bewirkt ein sanftes Abbremsen aller Kranbewegungen bevor der Endanschlag erreicht wird. Ruckartige Bewegungen und Lastschläge können somit vermieden werden. Der Kran kann sanfter und genauer bedient werden.

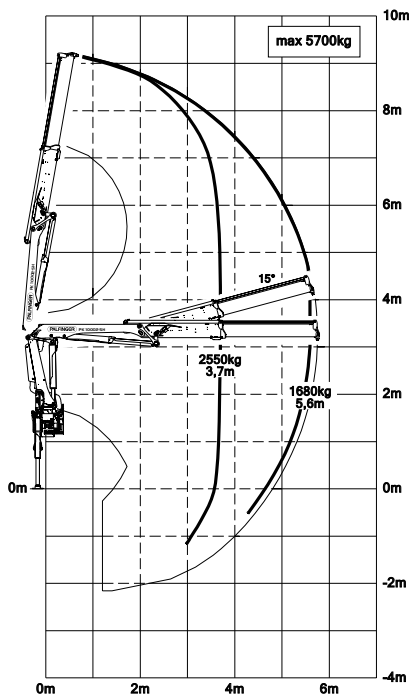


PK 10002 SH

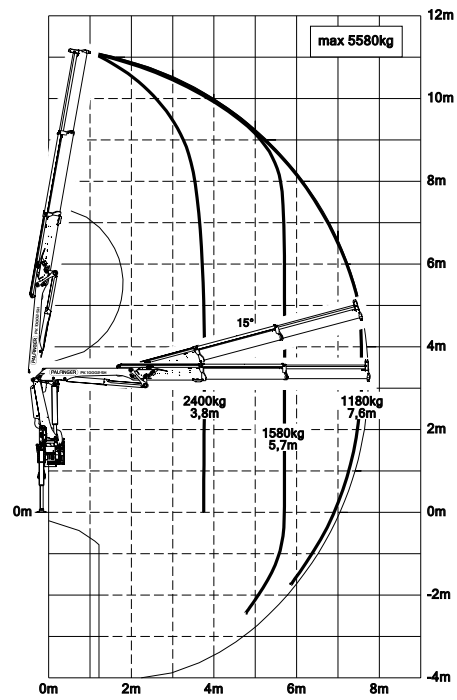
# HIGH PERFORMANCE

Innovative Technologie.

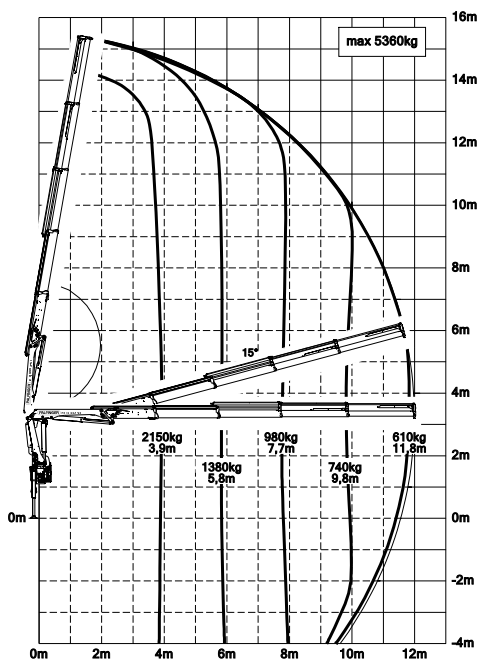
STD



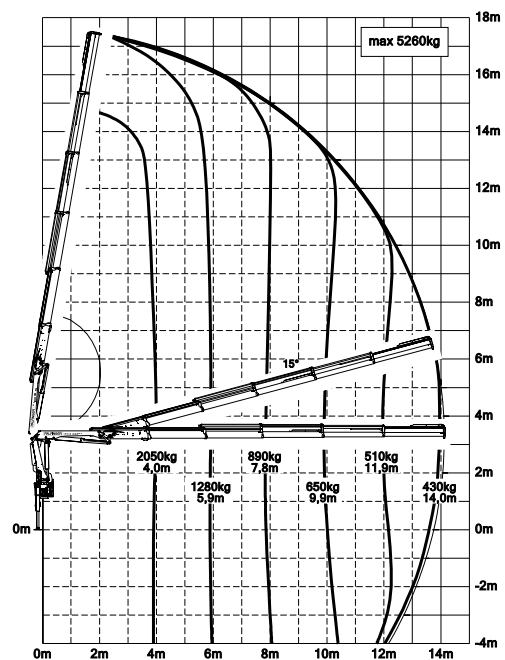
A



C

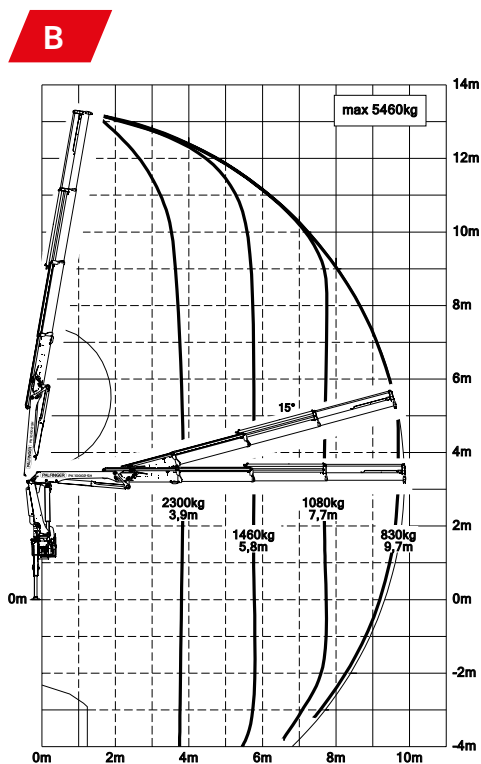


D



Reichweiten sind für 20° Hauptarmstellungen und daher nicht die maximalen Werte.

## Hubkräfte



<b>max.</b>	<b>5700 kg / 55,9 kN</b>	<b>STD</b>
3,7 m	2550 kg / 25,0 kN	
5,6 m	1680 kg / 16,5 kN	

<b>max.</b>	<b>5580 kg / 54,7 kN</b>	<b>A</b>
3,8 m	2400 kg / 23,5 kN	
5,7 m	1580 kg / 15,5 kN	
7,6 m	1180 kg / 11,6 kN	

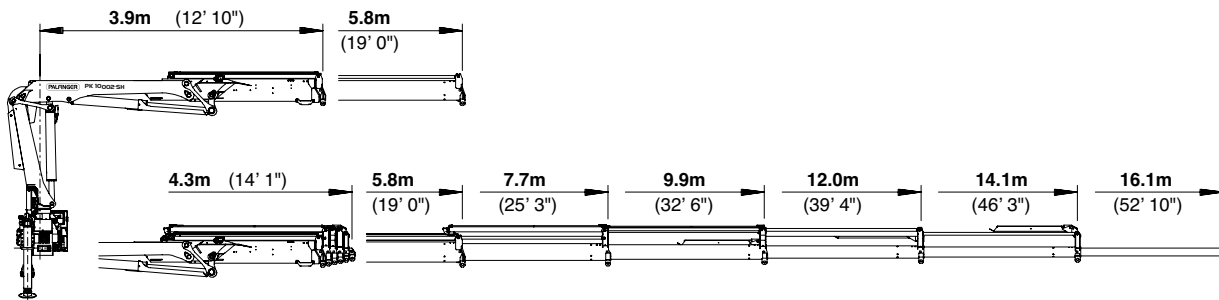
<b>max.</b>	<b>5460 kg / 53,6 kN</b>	<b>B</b>
3,9 m	2300 kg / 22,6 kN	
5,8 m	1460 kg / 14,3 kN	
7,7 m	1080 kg / 10,6 kN	
9,7 m	830 kg / 8,1 kN	
11,9 m*	640 kg / 6,3 kN	
13,9 m*	520 kg / 5,1 kN	

<b>max.</b>	<b>5360 kg / 52,6 kN</b>	<b>C</b>
3,9 m	2150 kg / 21,1 kN	
5,8 m	1380 kg / 13,5 kN	
7,7 m	980 kg / 9,6 kN	
9,8 m	740 kg / 7,3 kN	
11,8 m	610 kg / 6,0 kN	
13,8 m*	490 kg / 4,8 kN	
15,8 m*	380 kg / 3,7 kN	

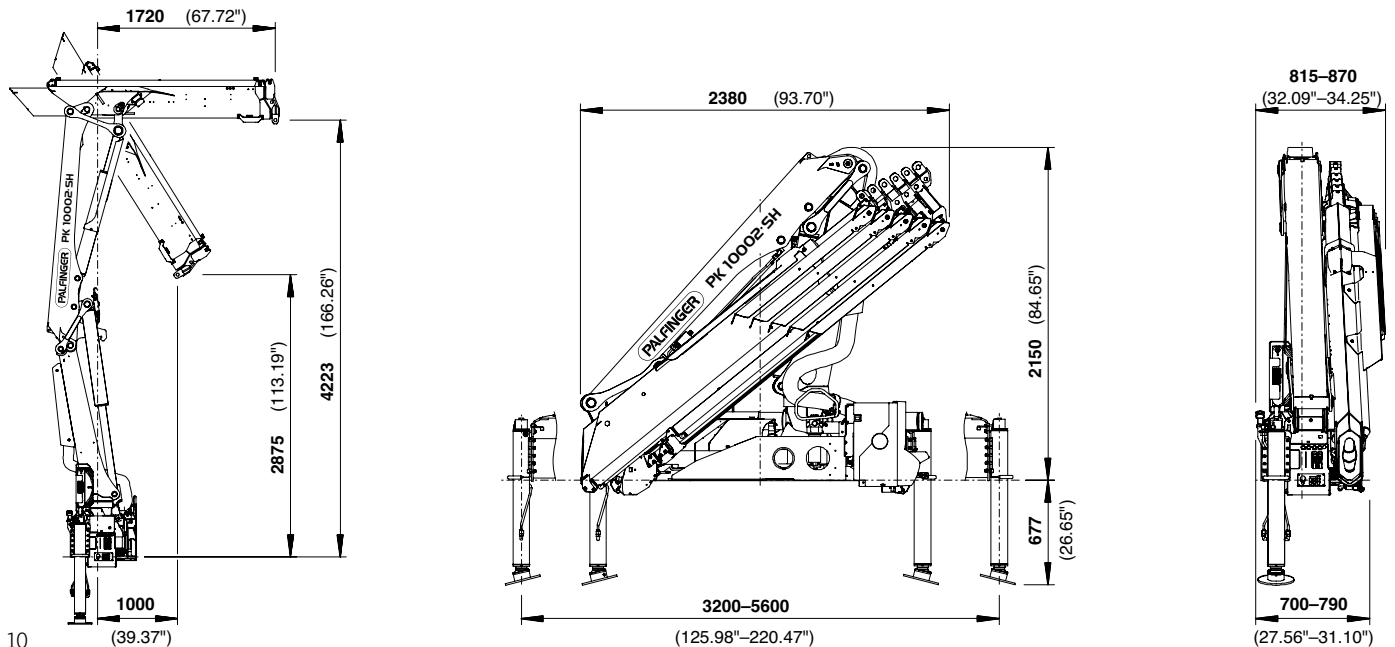
<b>max.</b>	<b>5260 kg / 51,6 kN</b>	<b>D</b>
4,0 m	2050 kg / 20,1 kN	
5,9 m	1280 kg / 12,6 kN	
7,8 m	890 kg / 8,7 kN	
9,9 m	650 kg / 6,4 kN	
11,9 m	510 kg / 5,0 kN	
14,0 m	430 kg / 4,2 kN	
16,0 m*	350 kg / 3,4 kN	

# PERFEKTE ABMESSUNGEN

## SCHUBARMVARIANTEN



## ABMESSUNGEN





## Technische Daten

EN 12999 HC1 HD5/B3

### PK 10002 SH

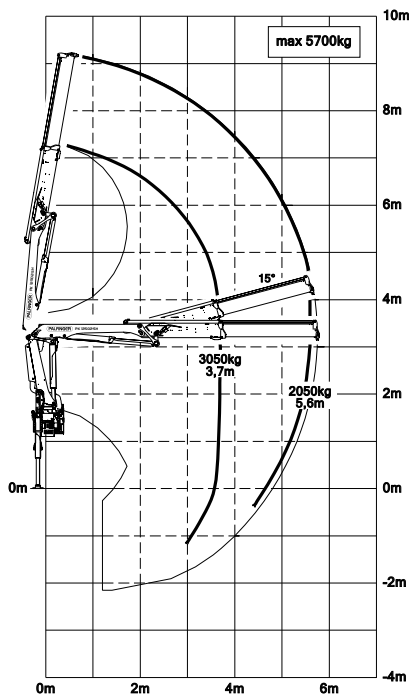
Max. Hubmoment	9,4 mt/91,9 kNm
Max. Hubkraft	5700 kg/55,9 kN
Max. hydraulische Reichweite	14,1 m
Max. mechanische Reichweite	16,1 m
Schwenkbereich	400°
Schwenkmoment	1,0 mt/9,8 kNm
Abstützbreite (std./max.)	3,2 m/5,6 m
Platzbedarf für Montage (Std.)	0,70 m
Kranbreite zusammengelegt	2,38 m
Max. Betriebsdruck	365 bar
Empf. Fördermenge der Pumpe	von 40 l/min bis 50 l/min
Eigengewicht (Std.)	1070 kg

PK 12502 SH

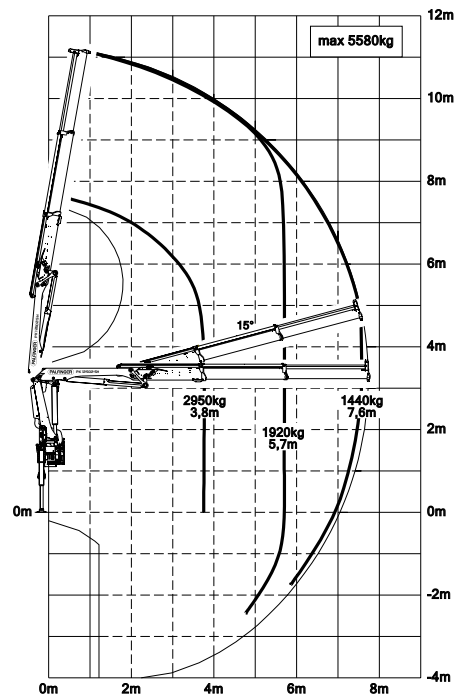
# HIGH PERFORMANCE

Bewährt im Dauereinsatz.

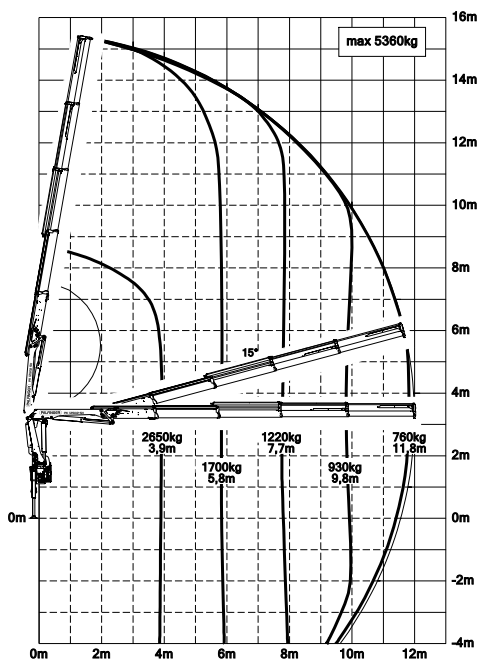
STD



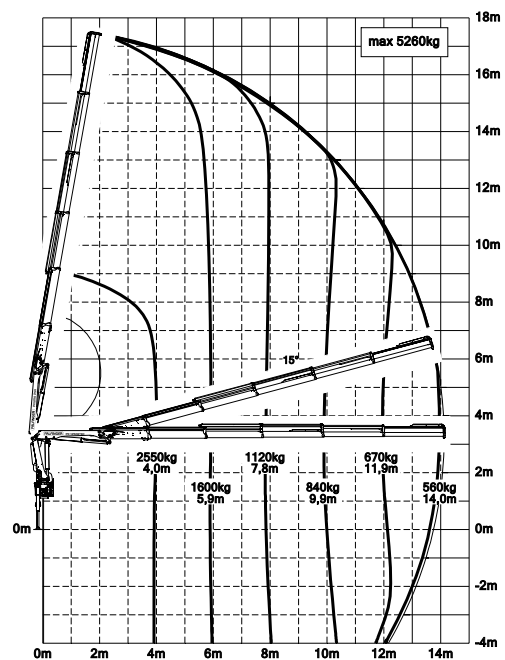
A



C

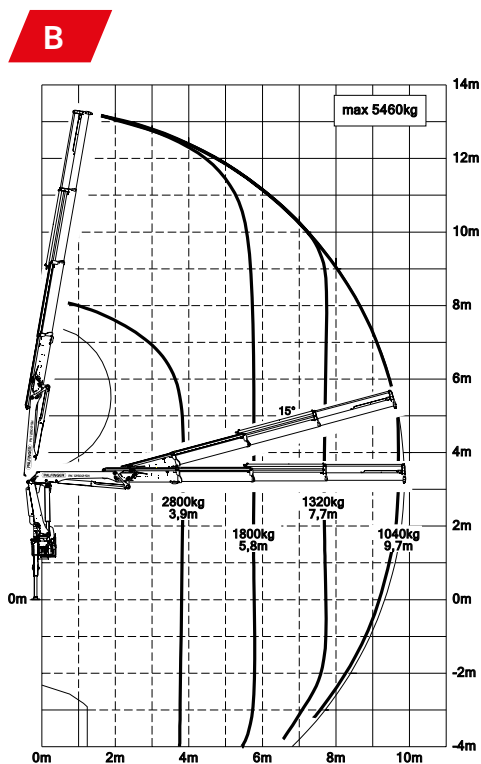


D



Reichweiten sind für 20° Hauptarmstellungen und daher nicht die maximalen Werte.

## Hubkräfte



<b>max.</b>	<b>5700 kg / 55,9 kN</b>	<b>STD</b>
3,7 m	3050 kg / 29,9 kN	
5,6 m	2050 kg / 20,1 kN	

<b>max.</b>	<b>5580 kg / 54,7 kN</b>	<b>A</b>
3,8 m	2950 kg / 28,9 kN	
5,7 m	1920 kg / 18,8 kN	
7,6 m	1440 kg / 14,1 kN	

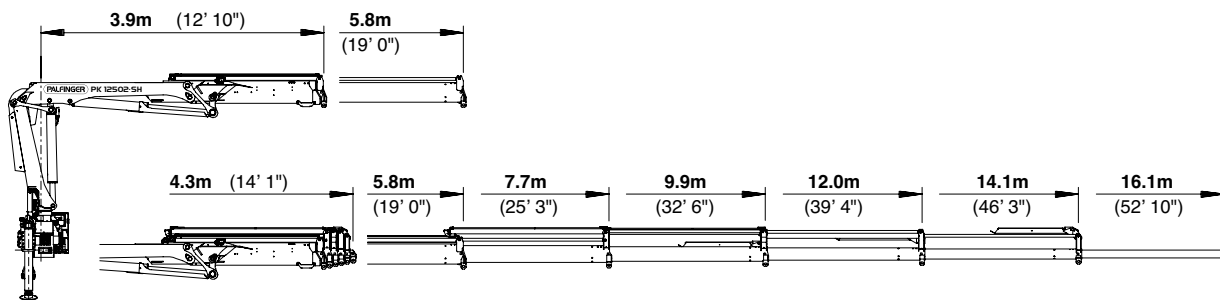
<b>max.</b>	<b>5460 kg / 53,6 kN</b>	<b>B</b>
3,9 m	2800 kg / 27,5 kN	
5,8 m	1800 kg / 17,7 kN	
7,7 m	1320 kg / 12,9 kN	
9,7 m	1040 kg / 10,2 kN	
11,9 m*	800 kg / 7,8 kN	
13,9 m*	660 kg / 6,5 kN	

<b>max.</b>	<b>5360 kg / 52,6 kN</b>	<b>C</b>
3,9 m	2650 kg / 26,0 kN	
5,8 m	1700 kg / 16,7 kN	
7,7 m	1220 kg / 12,0 kN	
9,8 m	930 kg / 9,1 kN	
11,8 m	760 kg / 7,5 kN	
13,8 m*	620 kg / 6,1 kN	
15,8 m*	380 kg / 3,7 kN	

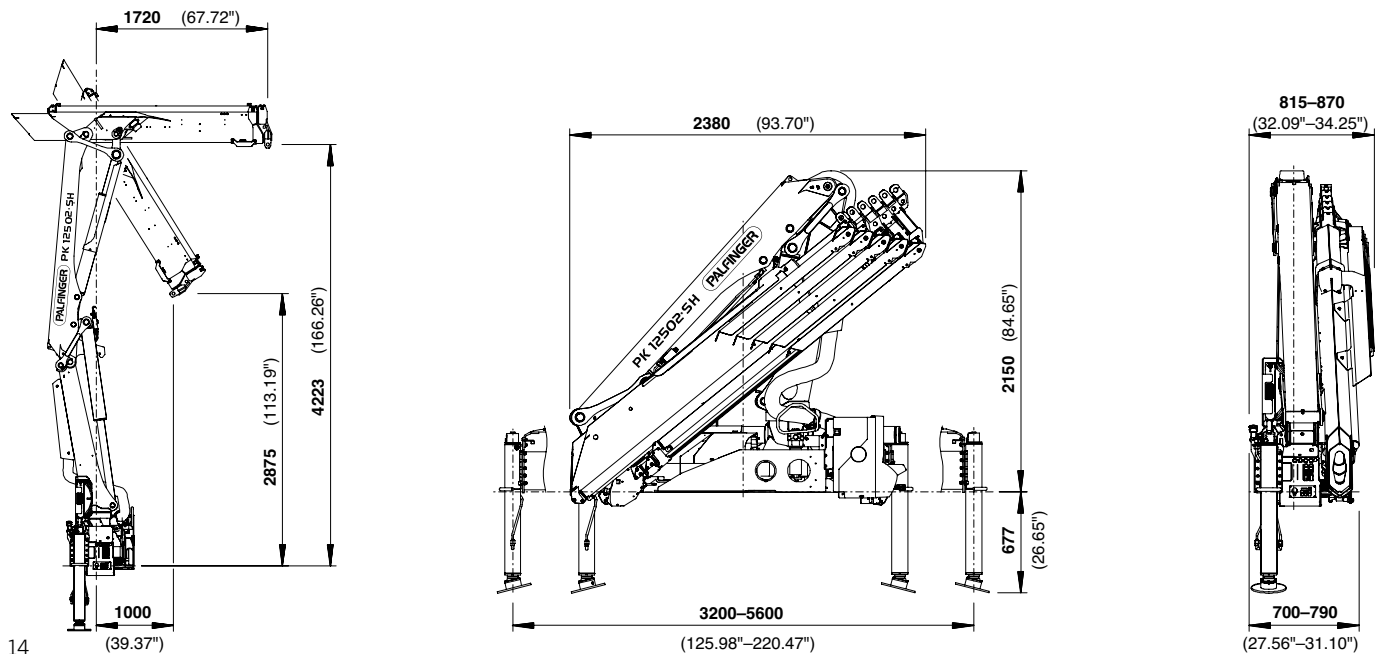
<b>max.</b>	<b>5260 kg / 51,6 kN</b>	<b>D</b>
4,0 m	2550 kg / 25,0 kN	
5,9 m	1600 kg / 15,7 kN	
7,8 m	1120 kg / 11,0 kN	
9,9 m	840 kg / 8,2 kN	
11,9 m	670 kg / 6,6 kN	
14,0 m	560 kg / 5,5 kN	
16,0 m*	380 kg / 3,7 kN	

# PERFEKTE ABMESSUNGEN

## SCHUBARMVARIANTEN



## ABMESSUNGEN



## Technische Daten

### EN 12999 HC1 HD5/B3

#### PK 12502 SH

Max. Hubmoment	11,4 mt/112,0 kNm
Max. Hubkraft	5700 kg/55,9 kN
Max. hydraulische Reichweite	14,1 m
Max. mechanische Reichweite	16,1 m
Schwenkbereich	400°
Schwenkmoment	1,3 mt/12,7 kNm
Abstützbreite (std. / max.)	3,2 m/5,6 m
Platzbedarf für Montage (Std.)	0,70 m
Kranbreite zusammengelegt	2,38 m
Max. Betriebsdruck	365 bar
Empf. Fördermenge der Pumpe	von 45 l/min bis 60 l/min
Eigengewicht (Std.)	1160 kg



KP-H10/12502SM2+DE

Die abgebildeten Krane sind teilweise mit Wunschausrüstung ausgestattet und entsprechen nicht immer der Standardausführung. Beim Kranaufbau sind länderspezifische Vorschriften zu beachten. Maßangaben unverbindlich. Technische Änderungen, Irrtümer und Übersetzungsfehler vorbehalten.