

SCANIA

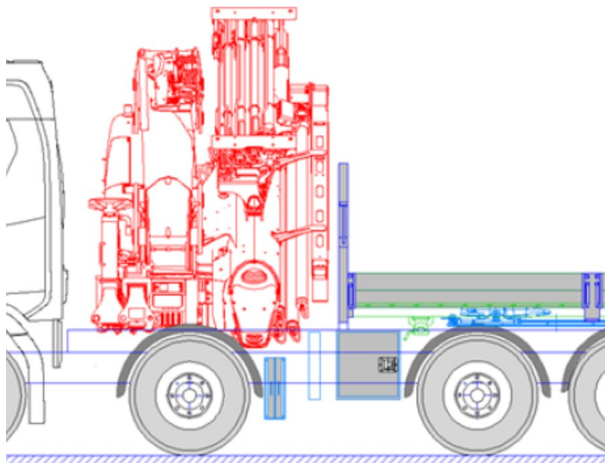
PK 1050 TEC

R 500 8X2*6 LB

KONTRAKTNUMMER: PALDRIVE 512


NY

PÅ ANMODNING




TILBUDSINFORMATION

Lokationsdetaljer

PALFINGER, 86-050 - Polen 

Forhandler, detaljer

Palfinger EMEA GmbH PL 

Tilgængelighed

På anmodning

Produkttype

Ny

Kontraktnummer

Paldrive 512

Forhandler, e-mail

sales@palfinger.com

Forhandler, telefon

004366488345792

Producent	Palfinger	Løftemoment	95,0 mt
Model	PK 1050 TEC	Rækkevidde / Løfteevne	32,4 m / 1280 Kg
Produktionsår	2024	Maks. rækkevidde	32,4 m
Lastbilproducent	Scania	Aksler	8x2*6
Produktionsår	2024	Totalvægt	32.000 Kg
Førerhus	CR20N	Egenvægt	27.500 Kg
Akselafstand	4.550mm	Nyttelast	4.500 Kg
Hestekræfter	500 PS	Nyttelast, kategori	<6t
Emissionsnorm	EURO 6	Opbygning	Sattelzugmaschine