

SCANIA

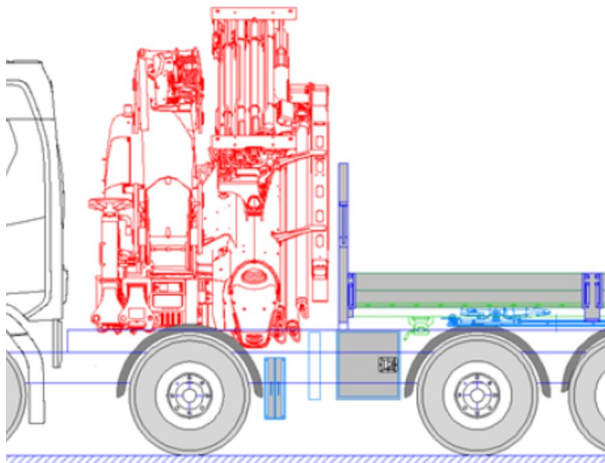
PK 1050 TEC

R 500 8X2*6 LB

KONTRAKTNUMMER: PALDRIVE 512


NY

PÅ ANMODNING



TILBUDSINFORMATION

Lokationsdetaljer

PALFINGER, 86-050 - Polen 

Forhandler, detaljer

Palfinger EMEA GmbH PL



Tilgængelighed

På anmodning

Produkttype

Ny

Kontraktnummer

Paldrive 512

Forhandler, e-mail

sales@palfinger.com

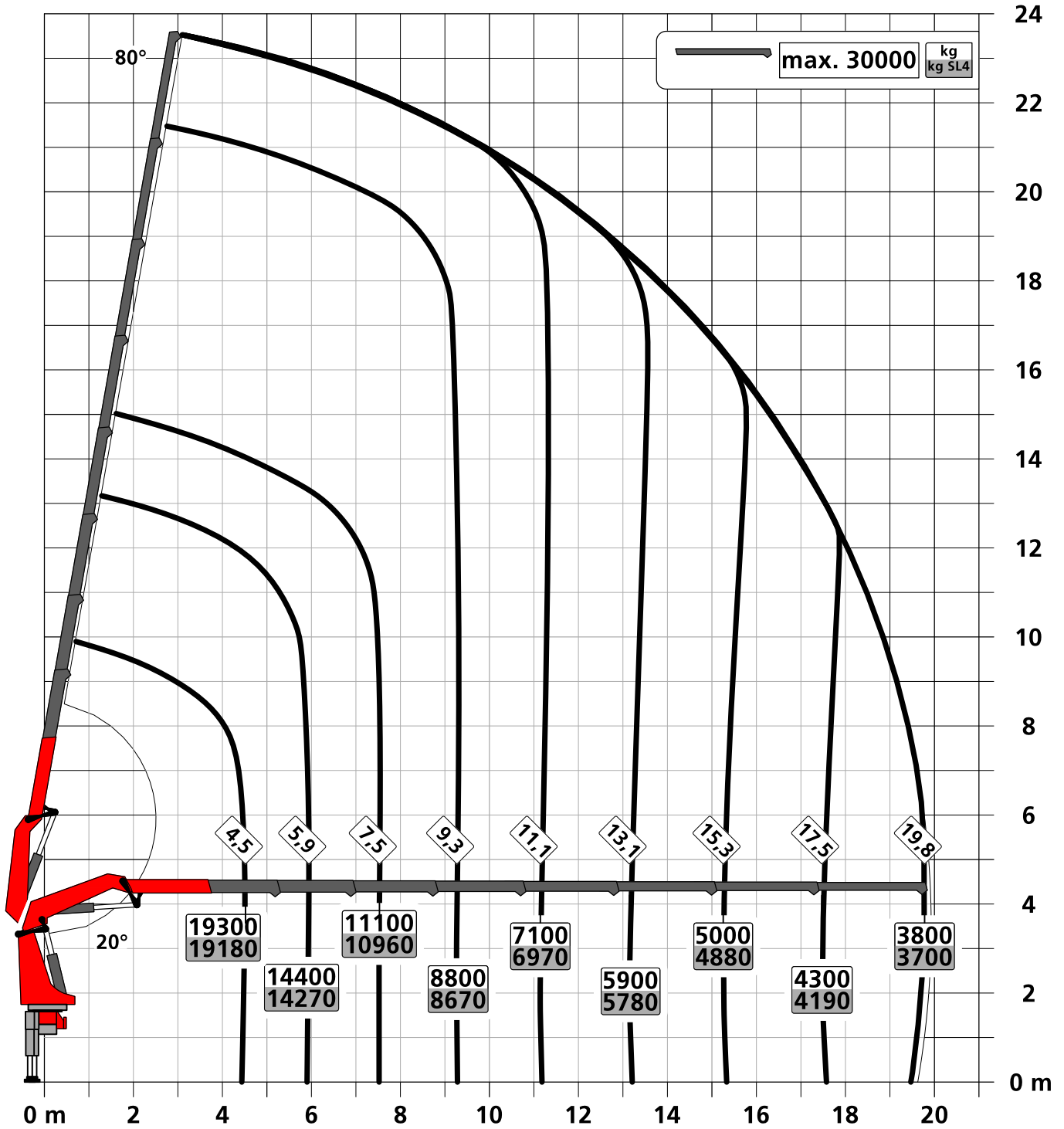
Forhandler, telefon

004366488345792

Producent	Palfinger	Løftemoment	95,0 mt
Model	PK 1050 TEC	Rækkevidde / Løfteevne	32,4 m / 1280 Kg
Produktionsår	2024	Maks. rækkevidde	32,4 m
Lastbilproducent	Scania	Aksler	8x2*6
Produktionsår	2024	Totalvægt	32.000 Kg
Førerhus	CR20N	Egenvægt	27.500 Kg
Akselafstand	4.550mm	Nyttelast	4.500 Kg
Hestekræfter	500 PS	Nyttelast, kategori	<6t
Emissionsnorm	EURO 6	Opbygning	Sattelzugmaschine

Konstruktionsänderungen vorbehalten, fertigungstechn. Toleranzen müssen berücksichtigt werden.

Krandarstellung symbolisch



Zulässige Traglasten für Seilwinde siehe Datenblatt

Seite 020.21000 2.5t

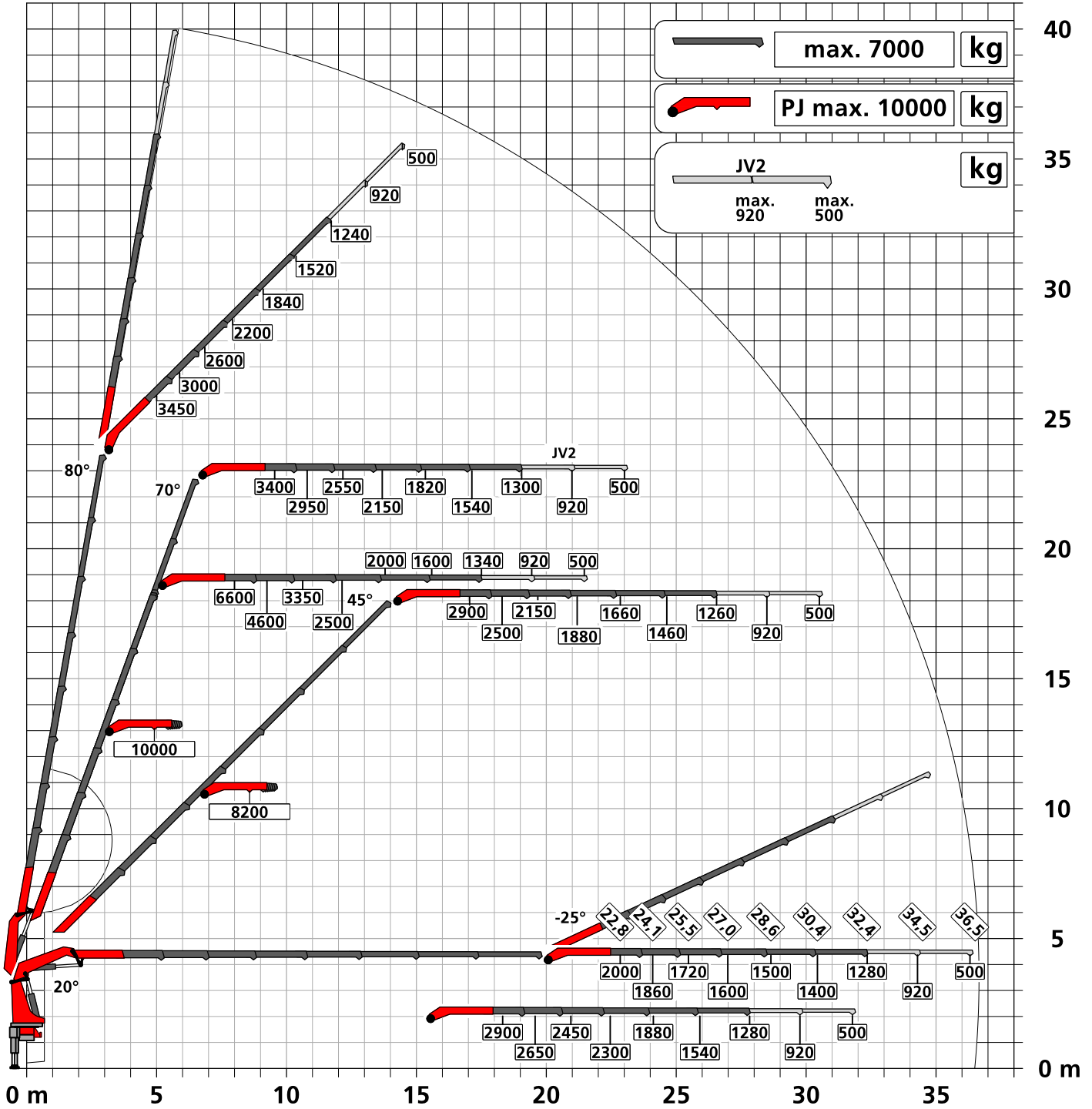
Seite 020.21100 3.5t

Konstruktionsänderungen vorbehalten, fertigungstechn. Toleranzen müssen berücksichtigt werden.

Krandarstellung symbolisch

DPS-C

Dual Power System



:Eigengewicht JV2
75 kg

Die Tragkräfte laut Diagramm verringern sich bei Verwendung von mechanischen Verlängerungen um deren Eigengewicht.
Die Tragkräfte laut Diagramm verringern sich bei Verwendung von Schlauchausrüstung am Fly-Jib.



Zulässige Traglasten für Seilwinde siehe Datenblatt
Seite 020.21000 2.5t Seite 020.21100 3.5t

