

SCANIA

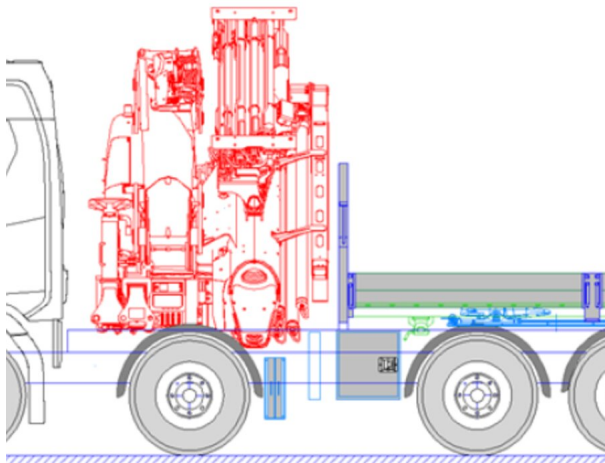
**PK 1050 TEC**

**R 500 8X2\*6 LB**

KONTRAKTNUMMER: PALDRIVE 511


NY

PÅ ANMODNING




### TILBUDSINFORMATION

Lokationsdetaljer

PALFINGER, 86-050 - Polen 

Forhandler, detaljer

Palfinger EMEA GmbH PL 

Tilgængelighed

På anmodning

Produkttype

Ny

Kontraktnummer

Paldrive 511

Forhandler, e-mail

[sales@palfinger.com](mailto:sales@palfinger.com)

Forhandler, telefon

**004366488345792**

|                         |             |                                   |                     |
|-------------------------|-------------|-----------------------------------|---------------------|
| <b>Producent</b>        | Palfinger   | <b>Løftemoment</b>                | 95,0 mt             |
| <b>Model</b>            | PK 1050 TEC | <b>Rækkevidde /<br/>Løfteevne</b> | 32,4 m / 1280<br>Kg |
| <b>Produktionsår</b>    | 2024        | <b>Maks. rækkevidde</b>           | 32,4 m              |
| <b>Lastbilproducent</b> | Scania      | <b>Aksler</b>                     | 8x2*6               |
| <b>Produktionsår</b>    | 2024        | <b>Totalvægt</b>                  | 32.000 Kg           |
| <b>Førerhus</b>         | CR20N       | <b>Egenvægt</b>                   | 27.500 Kg           |
| <b>Akselafstand</b>     | 4.550mm     | <b>Nyttelast</b>                  | 4.500 Kg            |
| <b>Hestekræfter</b>     | 500 PS      | <b>Nyttelast, kategori</b>        | <6t                 |
| <b>Emissionsnorm</b>    | EURO 6      | <b>Opbygning</b>                  | Sattelzugmaschine   |