

**PK 24001 K**

# SEINE HAKENHÖHE IM NAHBEREICH IST EIN WICHTIGES MERKMAL FÜR EFFIZIENTEN LADEUMSCHLAG

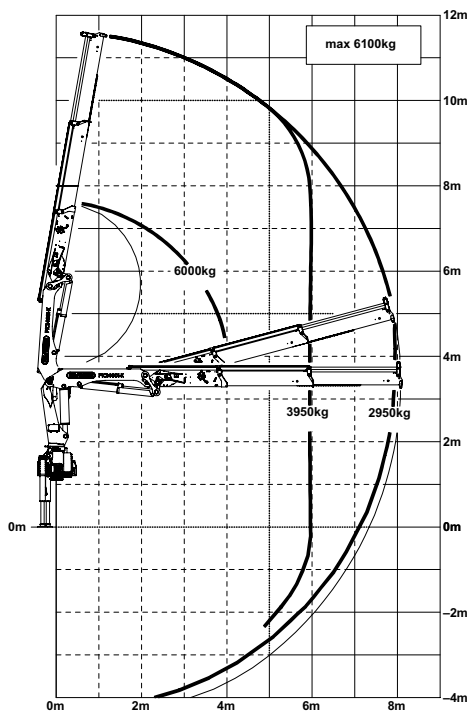
**LIFETIME EXCELLENCE**



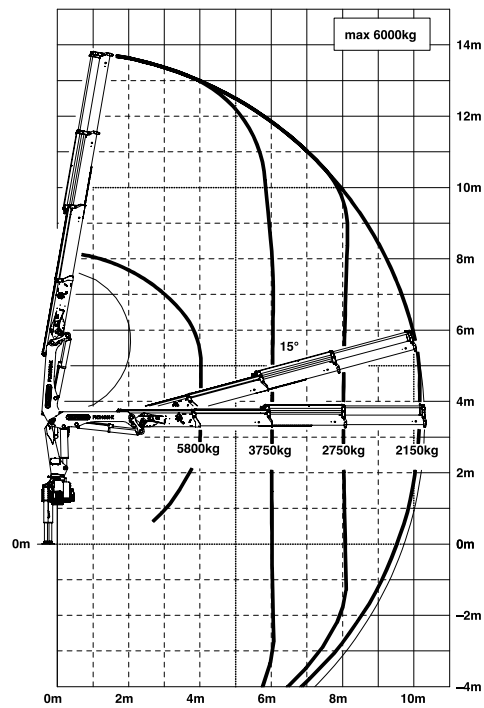
PK 24001 K

# HIGH PERFORMANCE

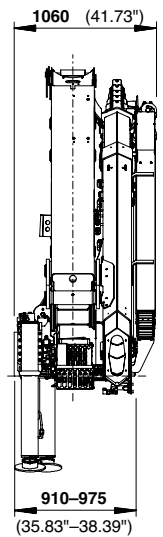
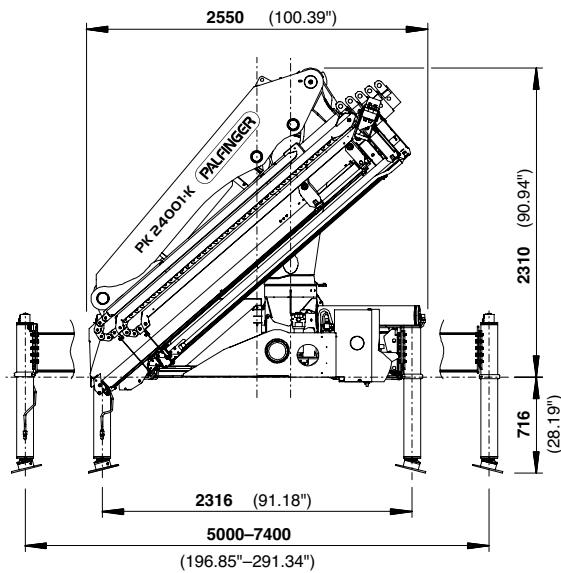
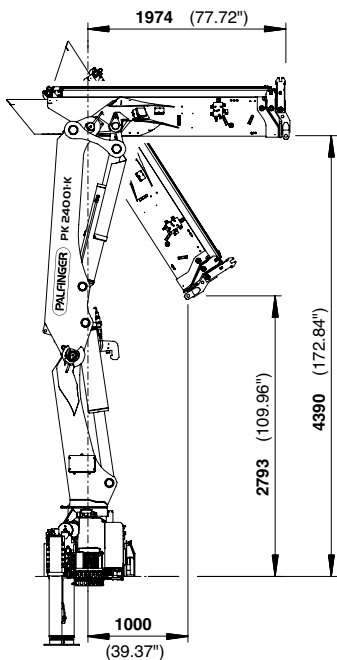
A



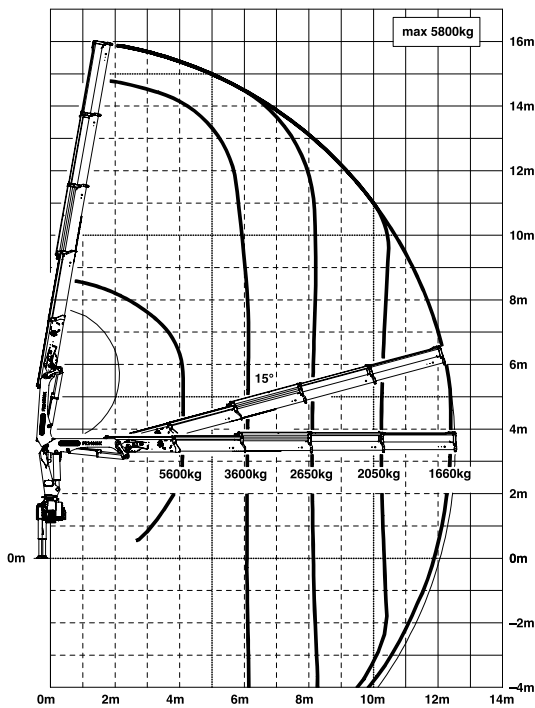
B



## ABMESSUNGEN



C



- Hohe Wertbeständigkeit durch Beschichtungstechnologie
- Zusätzliche Einsatzmöglichkeiten durch Single Link Plus
- Maximale Ausschöpfung des Arbeitsbereiches durch HPSC
- Höhere Nutzlast durch intelligente Leichtbauweise
- Kürzere Ladezyklen durch High Speed Extension

## Technische Daten

### EN 12999 HC1 HD4/B3

Max. Hubmoment	24,1 mt/236,0 kNm
Max. Hubkraft	6100 kg/59,8 kN
Max. hydraulische Reichweite	12,5 m
Max. mechanische Reichweite	16,9 m
Schwenkbereich	400°
Schwenkmoment	2,8 mt/27,5 kNm
Abstützbreite (std./max.)	5,0 m/7,4 m
Platzbedarf für Montage (Std.)	0,91 m
Kranbreite zusammengelegt	2,55 m
Max. Betriebsdruck	320 bar
Empf. Fördermenge der Pumpe	von 50 l/min bis 75 l/min
Eigengewicht (Std.)	2451 kg



\*Wunschausrüstung/länderspezifische Ausrüstung

KP-HPK24001KL3+DE

Die abgebildeten Krane sind teilweise mit Wunschausrüstung ausgestattet und entsprechen nicht immer der Standardausführung. Beim Kranaufbau sind länderspezifische Vorschriften zu beachten. Maßangaben unverbindlich. Technische Änderungen, Irrtümer und Übersetzungsfehler vorbehalten.