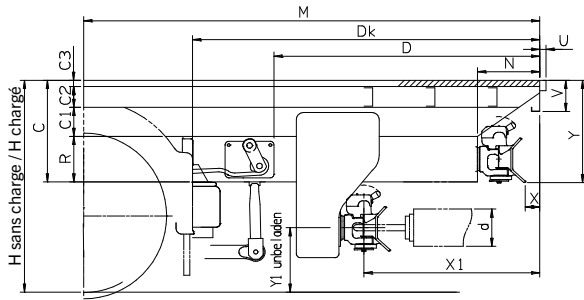


# FORMULAIRE D'INSCRIPTION

(PORTEUR, SEMI-REMORQUES ET REMORQUES SIMPLES)

Enquête  
Commande

## Porteur

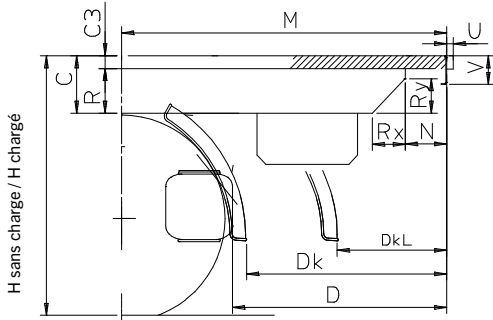


## Hayons élévateurs

Type:	
Hauteur de plateforme:	
Largeur de plateforme:	
Ref: PALFINGER	
Longueur de bras*:	
Flasques:	

\* longueur si nécessaire

## semi-remorques et remorques simples



## Veillez choisir le châssis approprié:

Suspension essieu arrière:

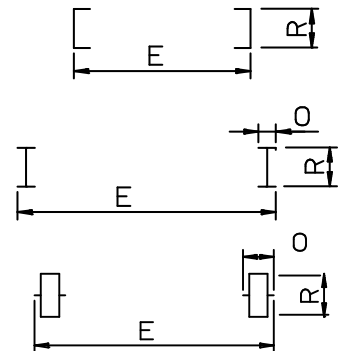
Suspension mécanique

Suspension pneumatique

Tension (V):

12 V

24 V



## Veillez ajouter les dimensions:

H à vide		M PAF à l'axe de l'essieu		E chassis dim.	
H chargé		N porte à faux		O largeur profil chassis	
C1 longeron		d diamètre flèche		R chassis hauteur	
C2 traverse		V hauteur traverse arrière		Constructeur du véhicule	
C3 planches		U valeur béquet de seuil		Type de véhicule	
C (R+C1+C2+C3)		Rx biseau extrémité châssis		Empattement	
D PAF aux mains de ressort		Ry biseau extrémité châssis		Profondeur de cabine	
Dk PAF au garde boue		DKL		Largeur extérieure de carrosserie	
		Largeur de l'essieu arrière		longueur extérieure de carrosserie	

## Veillez cocher les indications pertinentes et ajouter les dimensions

Béquilles                      mécanique                      hydraulique                      VUL

Crochet                      X:.....                      Y:.....                      Roues                      simples                      jumelées

Attelage court                      X1:.....                      Y1:.....                      Roues motrices                      avants (FWD)                      arrières (RWD)

Attelage à bille                      Immatriculation „classe G“

## Remarques:

Entreprise:	
Rue:	
code postal/ ville:	


Date :

COM:

Interlocuteur:

tél.: