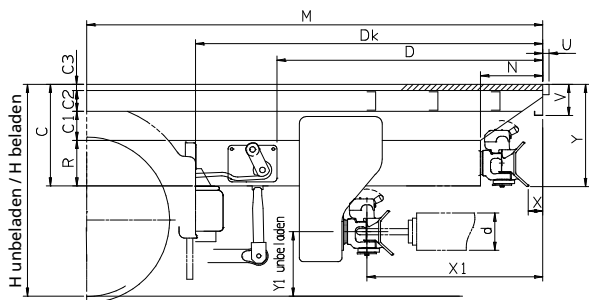


ANBAUUNTERSUCHUNG

(MOTORWAGEN, SATTELAUFLIEGER UND EINFACHE ANHÄNGER)

Motorwagen

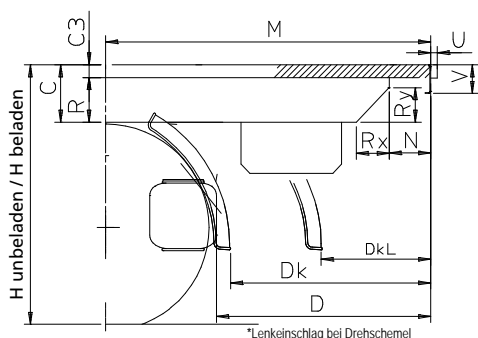


Hubladebühne

Typ:	
Plattformhöhe:	
Plattformbreite:	
Ref: PALFINGER	
Lenkerlänge*:	
Konsolen:	

*ggf. gewünschte Länge angeben

Sattelaufleger oder Anhänger



Federung an der Hinterachse

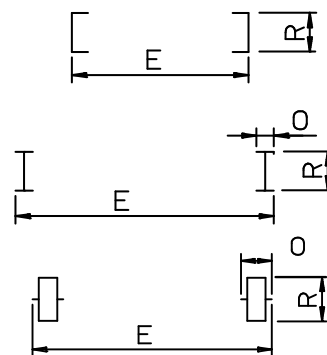
Blattfeder

Luftfeder

Bordspannung

12 V

24 V



Bitte Maße eintragen:

H unbeladen		M Mitte bis H. Achse		E Rahmenmaß	
H beladen		N Aufbauüberhang		O Gurtbreite	
C1 Längsträger		d Deichselhöhe		R Rahmenhöhe	
C2 Querträger		V Heckwandschürze		Fahrzeughersteller:	
C3 Boden		U Überfahrrasse		Fahrzeugtyp:	
C (R+C1+C2+C3)		Rx „Schräge“		Radstand:	
D bis Federelement		Ry „Schräge“		Fahrerhausgröße:	
Dk bis Kotflügel		DKL*		Aufbaubreite außen:	
		Breite Hinterachse		Aufbaulänge außen	

Bitte zutreffende Maße ergänzen

Abstützung	mechanisch	hydraulisch	Leichte Nutzfahrzeuge		
Maulkupplung	X:.....	Y:.....	Bereifung	einfach	Zwillings-
Tiefkupplung	X1:.....	Y1:.....	Antriebsräder	Front (FWD)	Heck (RWD)
Kugelkopfkupplung	Geländezulassung				

Bemerkungen:

Firma	
Str.:	
PLZ / Ort:	

Datum:..... Kom:..... Ansprechpartner:..... Tel.:.....

E-MAIL an: aumbb@palfinger.com