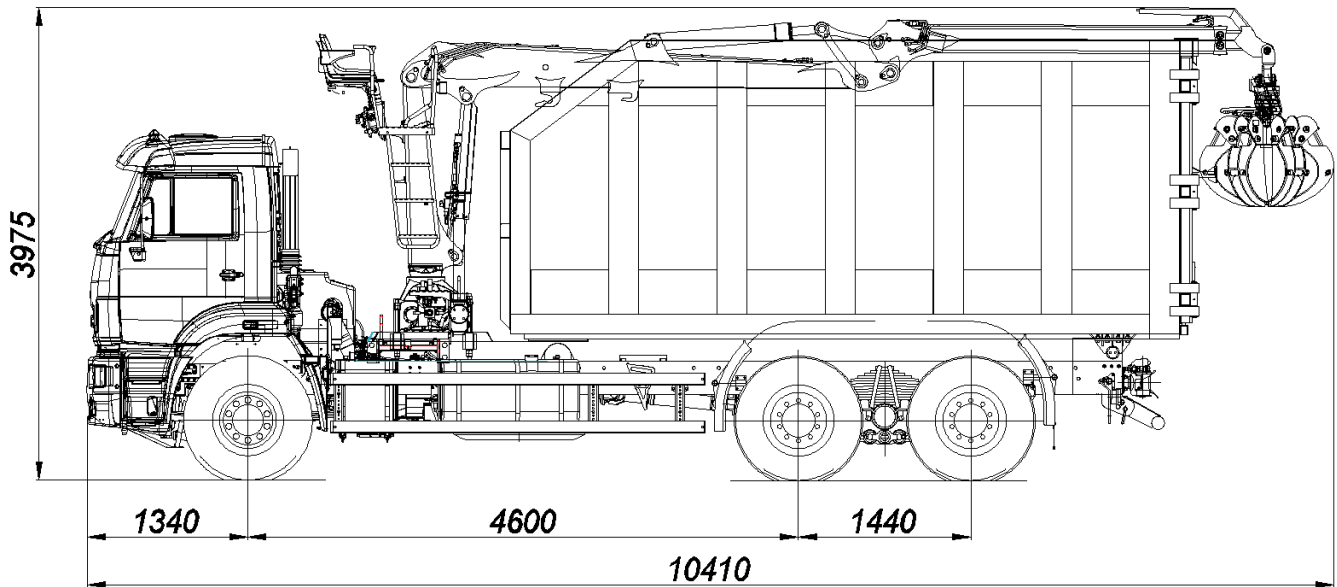


**Автомобиль-самосвал с КМУ модели 659604-0042035-20**



Размеры для автомобиля снаряженной массы: - с шинами 315/80 R22,5

**ТЕХНИЧЕСКИЕ ХАРАКТЕРИСТИКИ**

<b>Колёсная формула</b>	<b>6x4</b>
<b>Базовое шасси</b>	<b>КАМАЗ 6520-3072-53</b>
<b>Краноманипуляторная установка «VM10L74M»</b>	
Грузовой момент, кНм (т·м)	98 (10)
Грузоподъемность, кг:	
- на максимальном вылете	1350
- на минимальном вылете	3100
Вылет, м:	
- максимальный	7,4
- минимальный	3,0
<b>Снаряженная масса автомобиля-самосвала с КМУ, кг</b>	<b>16510</b>
- на переднюю ось, кг	5480
- на заднюю тележку, кг	11030
<b>Технически допустимая масса перевозимого груза, кг</b>	<b>13000</b>
<b>Технически допустимая полная масса автомобиля-самосвала с КМУ, кг</b>	<b>29580</b>
- на переднюю ось, кг	6380
- на заднюю тележку, кг	23200
<b>Габаритные размеры автомобиля-самосвала с КМУ, мм:</b>	
Длина	10410
Ширина	2550
Высота	3975
<b>Внутренние размеры самосвального кузова, мм:</b>	
- длина	5600
- ширина	2350
- высота	2350
<b>Внутренний объём кузова, м³</b>	<b>30</b>
<b>Угол открывания дверей кузова, град</b>	<b>260</b>
<b>Предельно допустимый угол подъёма кузова, град</b>	<b>44</b>
<b>Двигатель (EURO-5)</b>	<b>КАМАЗ-740.735-400</b>
<b>Максимальная мощность двигателя, кВт (л. с.)</b>	<b>400 (294)</b>
<b>Максимальная скорость, км/ч</b>	<b>80</b>