

PALFINGER TAIL LIFTS

BETRIEBSANLEITUNG

ERGÄNZUNG

VERTIKALLIFTE



Betriebsanleitung

für

PALFINGER Tail Lifts Hubladebühnen

Ergänzung

Vertikallifte

MBB V 1000 SCL

MBB V 1500 SCL

MBB V 2000 SCL

MBB V 2500 SCL

MBB V 3000 SCL

MBB V 1500 SML

MBB V 2000 SML

INHALTSVERZEICHNIS

Inhaltsverzeichnis	5
Zu dieser Anleitung	6
Weiterführende Dokumentation.....	7
Wichtige Sicherheitsinformationen	7
Bestimmungsgemäßer Gebrauch.....	7
Qualifikation des Personals.....	7
Warnhinweise in dieser Anleitung.....	8
Das müssen Sie beachten.....	8
Die Hubladebühne	10
Lieferumfang	11
Übersicht Vertikallift	12
Einführung	13
Bestimmungsgemäße Verwendung.....	13
Zielgruppe.....	13
Markierungssymbole.....	14
Haftung.....	15
Spezifikation	15
Abmessungen der Hubladebühne.....	15
Funktionen.....	15
Wartung.....	16
Sicherheit	16
Sicherheitsvorschriften.....	16
Sicherheitssymbole.....	18
Erklärung der verwendeten Sicherheitssymbole.....	19
Funktion und Bedienung der Maschine	19
Funktion des Hubladebühnensystems.....	20
Wartung und Schmierung	21
Allgemeine Anweisungen.....	21
Wartungsintervalle.....	22
Arbeitsweise.....	23
Präventive Wartung.....	24
Störungen.....	24

ZU DIESER ANLEITUNG

Dieses Dokument ist eine Ergänzung zur bestehenden Betriebsanleitung mit speziellen Hinweisen zu Vertikalliften und ist stets in Verbindung mit diesen Dokument zu benutzen.

Diese Anleitung enthält wichtige Informationen, um die **PALFINGER Tail Lifts** Hubladebühne sicher und sachgerecht zu montieren, zu bedienen, zu warten und einfache Störungen selbst zu beseitigen.

- Lesen Sie diese Anleitung vollständig und insbesondere das Kapitel „Wichtige Sicherheitsinformationen“, bevor Sie mit der Hubladebühne arbeiten.

Weiterführende Dokumentation

- Betriebsanleitung (Standard)
- Montageanleitung
- Montagezeichnung
- Ersatzteilkatalog (online)
- Prüfbuch
- Anbauuntersuchung (auf Wunsch)

WICHTIGE SICHERHEITSINFORMATIONEN

Die **PALFINGER Tail Lifts** Hubladebühne wurde entsprechend dem heutigen Stand der Technik und den anerkannten sicherheitstechnischen

Regeln hergestellt. Trotzdem besteht die Gefahr von Personen- und Sachschäden, wenn Sie die folgenden allgemeinen Sicherheitshinweise und die Warnhinweise vor Handlungsanweisungen in dieser Anleitung nicht beachten.

- Lesen Sie daher diese Anleitung gründlich und vollständig, bevor Sie die Hubladebühne bedienen.
- Bewahren Sie die Anleitung so auf, dass sie jederzeit für alle Benutzer zugänglich ist.
- Falls Sie das Fahrzeug mit der Hubladebühne verkaufen oder verleihen, geben Sie stets diese Bedienungsanleitung mit.

Bestimmungsgemäßer Gebrauch

- Benutzen Sie die Hubladebühne ausschließlich zum Be- und Entladen von Gütern. Dabei darf ausschließlich die Bedienperson auf der Bühne mitfahren.
- Halten Sie die in den technischen Daten genannten Leistungsgrenzen ein. Der bestimmungsgemäße Gebrauch schließt auch ein, dass Sie diese Anleitung und insbesondere das Kapitel „Wichtige Sicherheitsinformationen“ gelesen und verstanden haben. Als nicht bestimmungsgemäßer Gebrauch gilt, wenn Sie die Hubladebühne
 - außerhalb der Anwendungsgebiete verwenden, die in dieser Anleitung genannt werden,
 - unter Betriebsbedingungen verwenden, die von den in dieser Anleitung beschriebenen abweichen.


Qualifikation des Personals

Die Hubladebühne darf nur bedienen:

- wer diese Anleitung – und insbesondere die Kapitel „Wichtige Sicherheitsinformationen“ und „Allgemeine Bedienung“
 - gelesen und verstanden hat
- und sich mit der Wirkungsweise und Handhabung der Hubladebühne vertraut gemacht hat.

Warnhinweise in dieser Anleitung

In dieser Anleitung stehen Warnhinweise vor einer Handlungsaufforderung, bei der die Gefahr von Personen- oder Sachschäden besteht. Warnhinweise sind wie folgt aufgebaut:

	SIGNALWORT	Beschreibung der Art und Quelle der Gefahr
		Beschreibung der Folgen bei Nichtbeachtung
		▶ Beschreibung der Maßnahmen zur Gefahrenabwehr

Die beschriebenen Maßnahmen zur Gefahrenabwehr müssen Sie unbedingt einhalten!
Das Signalwort gibt die Schwere der Gefahr an:

Signalwort	Anwendung
GEFAHR!	Kennzeichnet eine unmittelbar drohende, große Gefahr, die mit Sicherheit zu schweren Verletzungen oder sogar zum Tode führt, wenn die Gefahr nicht umgangen wird.
WARNUNG!	Kennzeichnet eine mögliche Gefahr, die zu schweren Verletzungen oder sogar zum Tode führen kann, wenn die Gefahr nicht umgangen wird.
VORSICHT!	Weist auf eine potenziell gefährliche Situation hin, die zu mittleren oder leichten Körperverletzungen oder zu Sachschäden führen kann, wenn sie nicht umgangen wird.

Das müssen Sie beachten



Allgemeine Hinweise

- Führen Sie diese Anleitung stets im Fahrzeug mit.
- Konstruktive Änderungen dürfen nur die Vertragswerkstätten von **PALFINGER Tail Lifts** durchführen. Ihre nächste Vertragswerkstatt sowie weitere Kontaktinformationen finden Sie im Werkstättenverzeichnis.
- Verwenden Sie bei der Wartung ausschließlich Originalersatzteile von **PALFINGER Tail Lifts**.
- Beachten Sie alle anwendbaren Unfall-Verhütungsvorschriften.



Beim Einschalten

- Prüfen Sie täglich vor dem Einschalten der Hubladebühne, ob alle Sicherheits- und Warneinrichtungen vorhanden sind und funktionieren.
- Warnflaggen
- Warnleuchten
- Haltegriffe
- Abrollsicherung



Während des Betriebs

- Stellen Sie sicher, dass die Hubladebühne entriegelt ist, bevor Sie sie in Betrieb nehmen.
- Sorgen Sie für eine ausreichende Ausleuchtung des Ladebereichs.
- Befördern Sie niemals Personen auf der Hubladebühne.
- Beladen Sie die Hubladebühne stets so, dass das Gewicht gleichmäßig verteilt ist.
- Sichern Sie die Nutzlast auf der Hubladebühne so, dass sie nicht hinabstürzen kann. Ungebremste Rollbehälter dürfen Sie nur dann mit der Hubladebühne transportieren, wenn Sie sie mit einer Abrollsicherung gegen Wegrollen sichern.
- Halten Sie den Bewegungsbereich um das Fahrzeug frei.



Vor der Wartung

- Schalten Sie den Batterie Hauptschalter aus oder nehmen Sie das Masseband ab.
- Sichern bzw. entlasten Sie Federn vor dem Austauschen.
- Falls Hydrauliköl austritt, fassen Sie nicht in den Strahl.
- Bei Wartungsarbeiten unter der Plattform sichern Sie den Läufer gegen Abwärtsbewegung.



Bei der Entsorgung

- Entsorgen Sie Öle und Filter nach den Bestimmungen Ihres Landes.

PALFINGER Tail Lifts– Die Hubladebühne

Herzlichen Glückwunsch zum Erwerb Ihrer neuen Hubladebühne aus dem Hause **PALFINGER Tail Lifts!**

Mit mehr als 50 Jahren Erfahrung im Bereich der hydraulischen Hubladebühnen ist die **PALFINGER Tail Lifts GmbH** heute einer der weltweit führenden Hersteller dieser äußerst hilfreichen Ladesysteme.

Die Hubladebühnen der Marke **PALFINGER Tail Lifts**, aber auch frühere Marken wie Hubfix, Interlift und Hayons Inter, begegnen Ihnen heute in mehr als 40 Ländern weltweit. Über 100.000 Hubladebühnen aus dem Werk bei Bremen sind auf allen 5 Kontinenten zu finden.

Das einmalige Servicenetz mit über 2.500 Servicestellen allein in Europa garantiert eine grenzenlose und optimale Logistik. Ihre neue **PALFINGER Tail Lifts** Hubladebühne verfügt über eine innovative und zuverlässige Technik. Sie wurde von unseren Mitarbeitern mit großer Sorgfalt hergestellt. Dies sind die besten Voraussetzungen für eine lange und störungsfreie Nutzungsdauer.

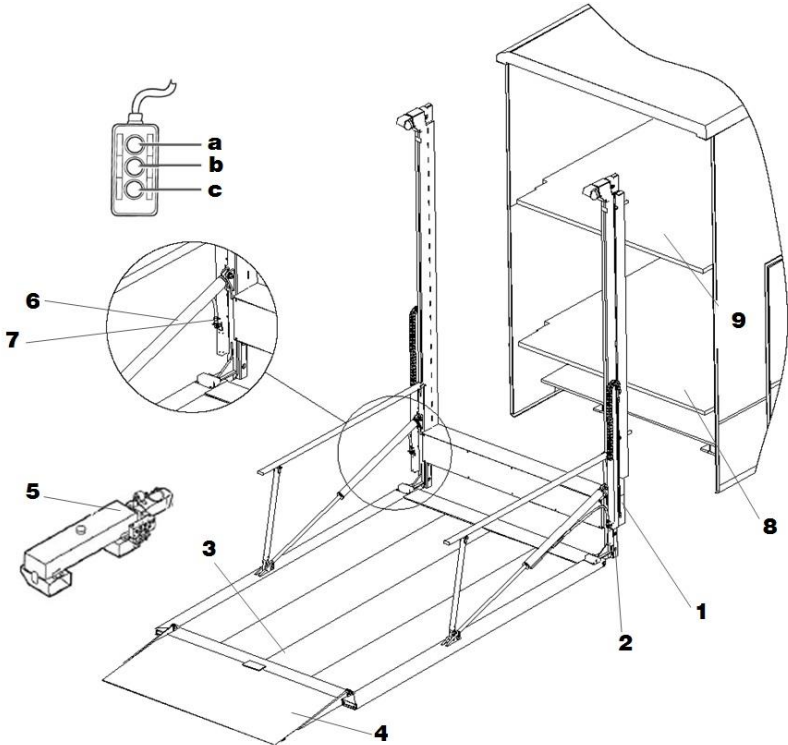
Um sich mit der Bedienung Ihrer neuen Hubladebühne vertraut zu machen, bitten wir Sie, sich die nachfolgende Bedienungsanleitung sorgfältig durchzulesen. Sie finden hier auch die erforderlichen sicherheitstechnischen Hinweise zum Betrieb der Hubladebühne.

Sollten Sie anschließend noch weitere Fragen zu Ihrer Hubladebühne haben, steht Ihnen das Serviceteam von **PALFINGER Tail Lifts** gerne zur Verfügung.

LIEFERUMFANG

- Hubladebühne
- Aufkleber – ETMA-Hinweise
- großes Typenschild (für die Plattform)
- kleines Typenschild (für das Hubwerk)
- Lastdiagramm
- Betriebsanleitung
- Betriebsanleitung (Ergänzung Vertikallifte)
- Prüfbuch
- Starter Kit, bestehend aus:
 - großes Firmenschild (für die Plattform)
 - Kurzbedienungsanleitung
 - großes TÜV-Schild
 - kleines TÜV-Schild

ÜBERSICHT VERTIKALLIFT



- | | |
|---|-----------------------|
| 1. Führungsrahmen | 6. Schließ-Zylinder |
| 2. Führung | 7. Hydraulikschläuche |
| 3. Plattform | 8. Deck 1 |
| 4. Überfahrbrücke | 9. Deck 2 |
| 5. Aggregat mit Öltank | |
| a. Plattform Bedienung | |
| b. Plattform Bedienung (kombination-Taster) | |
| c. Plattform Bedienung | |

EINFÜHRUNG

PALFINGER Tail Lifts hat in Zusammenarbeit mit einem Hersteller von Vertikalliften ein Hubladebühnensystem für Transportfahrzeuge (Koffer-Lkw und Auflieger/Anhänger) entwickelt, das sich ideal für das Anheben von Lasten bis zu 3000 kg eignet. Die Hubladebühne ist ausschließlich für die vertikale Beförderung von Gütern bestimmt. Mit dem Hubladebühnensystem können Güter auf verschiedene Ebenen des Transportmittels verbracht und darauf be- und entladen werden. **Das Hubladebühnensystem ist ausdrücklich nicht zur Beförderung von Personen bestimmt!**

Das Hubladebühnensystem wurde durch ein Partnerunternehmen von PALFINGER Tail Lifts in einem intensiven Forschungs- und Testprogramm entwickelt. Eines der Ziele bestand darin, einen Lift zu realisieren, in Bezug auf Bedienungskomfort, Funktion, Sicherheit, Wartungsfreundlichkeit und Lebensdauer und alle aktuellen EG-Normen und -Vorschriften erfüllt. Bitte lesen Sie diese Bedienungsanleitung vor Inbetriebnahme Ihrer Hubladebühne aufmerksam und vollständig durch.

Die in dieser Anleitung verwendeten Begriffe „links“, „rechts“, „vorn“ und „hinten“ beziehen sich auf die Situation, dass sich der Betrachter in Fahrtrichtung blickend hinter dem Fahrzeug mit montierter Hubladebühne befindet.

Bestimmungsgemäße Verwendung

Das Hubladebühnensystem ist ausschließlich für die vertikale Beförderung von Gütern bestimmt. Jede andere Verwendung entbindet PALFINGER Tail Lifts von jeglicher Haftung.

Zielgruppe

Diese Bedienungsanleitung wendet sich an befugte und technisch qualifizierte Personen.

Befugt sind Personen, die

- durch Aus- und Fortbildung (interne Schulung speziell zum Hubladebühnensystem) ein bestimmtes Wissensniveau erworben haben, und die
- die Fähigkeiten besitzen, die zur Bedienung der Maschine erforderlich sind, u. a. eine Fahrerlaubnis der Klasse C bei Montage der Hubladebühne an einen Lkw und die Fahrerlaubnis der Klasse CE bei Montage der Hubladebühne an einen Auflieger/Anhänger.

- Technisch qualifiziert sind Personen, die
- befugt sind, und die
 - durch Aus- und Fortbildung ein bestimmtes Wissensniveau erworben haben, und die
 - mit der Technik der Maschine vertraut und sich der möglichen Gefahren und Risiken bewusst sind (z. B. ein Servicetechniker von **PALFINGER Tail Lifts**).

Unter „Bedienung“ ist zu verstehen: die Arbeit mit der Maschine, ihre Reinigung und die Durchführung einfacher Wartungsarbeiten.

Diese Bedienungsanleitung dient dazu, eine sichere und effiziente Interaktion zwischen Bedienungspersonal und Maschine zu gewährleisten.

Markierungssymbole (Etiketten auf der Hubladebühne)

Zum Hinweis auf bestimmte Aspekte oder Handlungen werden die folgenden Markierungssymbole verwendet.



WARNUNG: GEFAHR/LEBENSGEFAHR

- Wenn die vorgeschriebenen Verfahren nicht sorgfältig eingehalten werden, kann dies (schwere) Verletzungen des Bedienungspersonals oder anderer Personen zur Folge haben.
- Lebensgefahr: es besteht ein unmittelbares lebensgefährliches Risiko.



VORSICHT

- Wenn die vorgeschriebenen Verfahren nicht sorgfältig eingehalten werden, kann die Maschine beschädigt werden.



ACHTUNG

- Ergänzende Informationen, mit denen auf mögliche Probleme hingewiesen wird.

Haftung

- Es ist nicht gestattet, an der Maschine eigenmächtig Änderungen vorzunehmen. Bei Zuwiderhandlung gegen diese Bestimmung entfällt jede Produkthaftung und Verantwortung des Herstellers; eventuell hierdurch entstehende Schäden, auch an Dritten, sind von jedem Schadensersatz ausgeschlossen.

SPEZIFIKATIONEN

Abmessungen der Hubladebühne (modellspezifisch)

max. Höhe:	3900-4200 mm (am Transportmittel montiert)
max. Breite:	2420-2530 mm
max. Tiefe:	275-450 mm bei eingefalteter Hubladebühne
max. Tiefe:	2900-5050 mm bei ausgefahrener Hubladebühne (horizontal)

Funktionen

- Das hydraulische Hubladebühnensystem wird über eine tragbare Bedienungseinheit gesteuert und verfügt über die folgenden Funktionen:
 - Anheben und Absenken von Gütern auf der Ladeplattform
 - Aus- und Einfalten der Ladeplattform
- Das Hubladebühnensystem verfügt nicht über einen Nothalt, da es eine zweihändige Bedienung erfordert. Wenn keine Bedienung erfolgt, bewegt sich die Plattform nicht. Zur Funktion des Bedienungssystems siehe Abschnitt „Funktion des Hubladebühnensystems“.

Wartung

Die Wartung erfolgt durch qualifizierte und zertifizierte Servicestellen. Eine Übersicht dieser Servicestellen kann bei PALFINGER Tail Lifts angefordert werden. Die Wartung erfolgt jährlich im Rahmen einer allgemeinen Inspektion anhand einer Checkliste. Diese Checkliste wurde von PALFINGER Tail Lifts ausgearbeitet und wird den Servicestellen auf Wunsch zur Verfügung gestellt.

Das Hubladebühnensystem muss je nach Verwendung regelmäßig gereinigt werden.

Bei Verwendung zum Laden und Entladen von Gütern reicht eine monatliche Reinigung mit einem Dampfreiniger aus.

SICHERHEIT

Sicherheitsvorschriften



LEBENSGEFAHR

- Das Transportmittel, an das die Hubladebühne montiert ist, darf im Zusammenhang mit der Gefahr des Einatmens von Abgasen niemals in einem geschlossenen Raum gestartet, genutzt oder probetrieben werden.
- Die Hubladebühne darf nur betrieben werden, wenn das Transportmittel mit betätigter Feststellbremse still steht.
- Die Hubladebühne muss sich immer horizontal im unteren Stand befinden, wenn an der Maschine Arbeiten ausgeführt werden.
- Arbeiten Sie nur mit der Maschine, wenn alle Sicherheitseinrichtungen vollständig, intakt und funktionsfähig sind!
- Begeben Sie sich nicht in den Arbeits- und Gefahrenbereich der Maschine!
- Ziehen Sie den Zündschlüssel vom Transportfahrzeug ab, wenn die Maschine nicht in Gebrauch ist.



WARNUNG

- Beachten Sie außer den spezifischen Anweisungen in dieser Bedienungsanleitung auch die allgemeinen Sicherheits- und Unfallverhütungsvorschriften.
- Machen Sie sich mit allen Systemen und Bedienelementen vertraut, bevor Sie die Maschine in Betrieb nehmen, nicht erst während der Arbeit!
- Überprüfen Sie vor jeder Inbetriebnahme der Maschine die Sicherheit in Bezug auf die Arbeit und den Verkehr.
- Tragen Sie bei der Bedienung der Maschine eng anliegende Kleidung. Vermeiden Sie lose Kleidungsstücke oder -teile.
- Die Maschine darf jeweils nur von einer Person bedient werden.
- Prüfen Sie vor der Abfahrt immer, ob die Hubladebühne in die Verriegelungshaken eingerastet ist!
- Schäden sind unverzüglich und vor der nächsten Inbetriebnahme der Maschine zu reparieren (wenden Sie sich hierzu bitte an **PALFINGER Tail Lifts**).
- Prüfen Sie täglich, ob Hydraulikleitungen und -schläuche frei von Schäden sind. Beschädigte Leitungen/Schläuche sind unverzüglich durch Leitungen/Schläuche der vorgeschriebenen Qualität zu ersetzen (SAE 100 R2A gemäß DIN 20022/2). Versuchen Sie niemals, Öllecks mit der Hand abzudichten. Das Öl kann durch die Haut dringen und eine Blutvergiftung verursachen.



ACHTUNG

- Beachten Sie die gesetzlichen Vorschriften für Straßengütertransporte. Denken Sie dabei auch an die Beleuchtung und (Seiten-)Reflektoren!
- Informieren Sie sich genau über das Gewicht der Ladung und überprüfen Sie es, damit die zulässige Tragkraft der Hubladebühne nicht überschritten wird.

Sicherheitssymbole

Zum Schutz vor Verletzungen sind an Ihrer Hubladebühne verschiedene Etiketten mit Sicherheits- und Warnhinweisen angebracht (siehe Abbildung 1). Damit wird auf Restrisiken hingewiesen, die bei der Bedienung der Maschine trotz ihres sicheren Entwurfs auftreten können. Lesen Sie vor Inbetriebnahme der Maschine immer die Bedienungsanleitung und befolgen Sie alle darin enthaltenen Anweisungen.



Lesen Sie vor Gebrauch zunächst aufmerksam die Anleitung durch (violett eingekreist).



Allgemeiner Warnhinweis (Etikett auf der Seitenkante und unter/auf der Rückseite der Ladeplattform, grün eingekreist). Warnung vor der Gefahr der Einklemmung unter der Ladeplattform bzw. zwischen der Plattform und dem Rahmen beim Einfahren des Hubladebühnensystems.



Gefahr der Einklemmung der Füße zwischen der Rückseite des Transportmittels und dem Hubladebühnensystem (3 Etiketten auf der Rückseite des Hubladebühnensystems, rot eingekreist).
Gefahr der Einklemmung der Füße zwischen der Ladeplattform und dem Boden (Etikett auf der Seitenkante der Ladeplattform, rot eingekreist).



Konturmarkierung an den Seitenkanten der Hubplattform

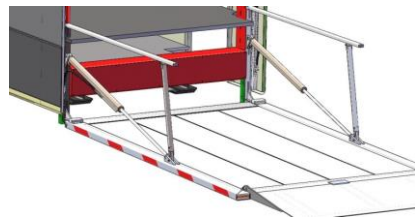


Abbildung 1 – Sicherheitssymbole

Prüfen Sie, ob alle Etiketten vorhanden sind. Nehmen Sie die Maschine andernfalls nicht in Betrieb! (Siehe Abbildung 1.) Die Etiketten müssen immer sauber und deutlich lesbar sein. Tauschen Sie beschädigte Etiketten unverzüglich aus. Neue Etiketten sind bei PALFINGER Tail Lifts erhältlich.

Erklärung der verwendeten Sicherheitssymbole



Warnung! Lesen Sie vor der Inbetriebnahme die Bedienungsanleitung und beachten Sie alle Sicherheitsvorschriften!



Warnung! Beschädigte Schläuche können Gesundheits- und Umweltschäden verursachen. Arbeiten am Hydrauliksystem dürfen nur bei drucklosem System durchgeführt werden!



Warnung! Die Hubladebühne verfügt nicht über Einrichtungen für die vertikale Beförderung von Personen. Das Hubladebühnensystem ist ausdrücklich nicht zur Beförderung von Personen bestimmt!

FUNKTION UND BEDIENUNG DER MASCHINE



Warnung! Beachten Sie die Sicherheitsvorschriften (siehe Abschnitt „Sicherheit“)!



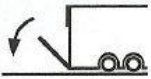
Achtung! Das Hubladebühnensystem darf nur bei still stehendem Transportmittel bedient werden!



Achtung! Überschreiten Sie nicht das zulässige Ladungsgewicht. Bei Überladung schaltet sich das System automatisch ab!

Funktion des Hubladebühnensystems

Bedienung über ein Handkabelschalter mit zwei Handbedienung



Öffnen der Plattform

Drücken Sie auf dem Handkabelschalter den Drucktaster **(a + b)** und halten Sie ihn in dieser Position. Halten Sie beide Drucktaster in dieser Position bis die Plattform waagrecht steht.



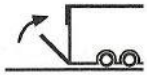
Heben der Plattform

Drücken Sie auf dem Handkabelschalter den Drucktaster **(a)** und halten Sie ihn in dieser Position, bis die Plattform die gewünschte Höhe erreicht hat.



Senken der Plattform

Drücken Sie auf dem Handkabelschalter den Drucktaster **(c)** und halten Sie ihn in dieser Position, bis die Plattform die gewünschte Höhe erreicht hat.



Schließen der Plattform

Drücken Sie auf dem Handkabelschalter den Drucktaster **(c + b)** und halten Sie ihn in dieser Position. Halten Sie beide Drucktaster in dieser Position bis die Plattform vollständig geschlossen ist.

Nothalt: Das Hubladebühnensystem verfügt nicht über einen Nothalt, da es eine zweihändige Bedienung erfordert. Wenn keine Bedienung erfolgt, bewegt sich die Plattform nicht.

WARTUNG UND SCHMIERUNG

Allgemeine Anweisungen



Warnung: Die Installation, regelmäßige Wartung und Reparaturen dürfen ausschließlich von technisch qualifizierten Personen von **PALFINGER Tail Lifts**, von durch PALFINGER Tail Lifts benannten Servicestellen oder nach Rücksprache mit PALFINGER Tail Lifts durchgeführt werden.



Warnung: Bei Reparatur-, Wartungs-, Reinigungs- und Störungsbeseitigungsarbeiten ist immer der Motor des Transportfahrzeugs abzuschalten und der Zündschlüssel abzuziehen. Befolgen Sie sorgfältig die Anweisungen in der Bedienungsanleitung!



Warnung: Benutzen Sie bei (De-)Montagearbeiten immer zweckmäßiges Werkzeug und tragen Sie Handschuhe. Sorgen Sie bei Wartungsarbeiten an einer Maschine in angehobenem Zustand immer für geeignete Unterstützung.



Achtung: Schäden einschließlich Folgeschäden durch unzureichende Schmierung sind von jeder Garantie ausgeschlossen!



Achtung: Lassen Sie bei Wartungsarbeiten keine Flüssigkeiten (z. B. Hydrauliköl) auslaufen, da diese die Umwelt verschmutzen können. Entsorgen Sie sie gemäß den gesetzlichen Umweltschutzvorschriften.

Wartungsintervalle

Tätigkeiten	Tätigkeiten	Je nach Einsatz	Monatlich	Vierteljährlich	Halbjährlich	Jährlich
Prüfen der Wirksamkeit und des Vorhandenseins der Sicherheits- und Warneinrichtungen	x					
Reinigen des Vertikallifts		x				
Reinigen und Fetten der Läuferflächen im Führungsrahmen			x			
Prüfen der Schläuche auf Beschädigung, Knicks und Lecks		x				
Prüfen des Ölstands und gegebenenfalls nachfüllen			x			
Prüfen der Schrauben und Muttern auf festen Sitz			x			
Prüfen der Verschraubungen und Leitungen der Hydraulikanlage auf festen Sitz			x			
Abschmieren der wartungsarmen Lager			x			
Wechseln des Öls						x
Prüfen der Stahlseile			x			
Prüfen der Seilscheiben					x	

Arbeitsweise

- **Prüfen der Wirksamkeit und des Vorhandenseins der Sicherheits- und Warneinrichtungen**
Reinige Warnsymbole bis sie deutlich zu erkennen sind.
- **Reinigen des Vertikallifts**
Reinige den gesamten Vertikallift, hauptsächlich Scharnierteile. Entferne Sand, Schlamm usw.
- **Reinigen und Fetten der Läuferflächen im Führungsrahmen**
Plattform in unterster Position. Fette die Innenseite des Führungsrahmen ein mit angemessenem Schmieröl.
- **Prüfen der Schläuche auf Beschädigung, Knicks und Lecks**
Visuelle Kontrolle aller Hydraulikschläuche. Achte besonders auf Leckage um die Anschlüsse herum.
- **Prüfen des Ölstands und gegebenenfalls nachfüllen**
Überprüfe das Anzeigefenster der Ölreserve. Je nach Bedarf angemessenes Öl nachfüllen konform Vorschrift des Öl-Lieferanten.
- **Prüfen der Schrauben und Muttern auf festen Sitz**
Benutze angemessene Werkzeuge zur Überprüfung alle Schraubenverbindungen. Je nach Notwendigkeit Verbindung erneut festdrehen.
- **Abschmieren der wartungsarmen Lager**
Benutze angemessenes Schmieröl zum abschmieren der Lager an der Zylinderstange.
- **Wechseln des Öls**
Benütze angemessenes Öl und arbeite nach Vorschrift des Ölreservoir-Lieferant.
- **Prüfen der Stahlseilen**
Plattform in unterste Position. Bewege mit ein Finger das Seil entlang und spüre nach zerrissene Drähte. Das Seil soll gleichmäßig glatt anfühlen. Ein piekendes Gefühl deutet auf anfangender Seilbruch hin.

▪ **Prüfen der Seilscheiben**

Alle Seilscheiben sollen fast geräuschlos laufen. Höre aufmerksam zu ob die Lager tatsächlich geräuschlos laufen. Bspürt man bestimmtes Geräusch deutet das möglicherweise auf defekte Lager hin.

Präventive Wartung

Die folgenden Komponenten sind alle zwei Jahre präventiv auszutauschen:

- Hubseile
- Hydraulikschläuche
- Seilscheiben mit Lagern

Störungen

Störungsursachen und Störungsbeseitigung

- Bei einem Seilbruch fällt die Ladeplattform automatisch in die an der Hubsäule angebrachten Verriegelungshaken. Setzen Sie sich in einem solchen Fall unverzüglich mit PALFINGER Tail Lifts oder einer von PALFINGER Tail Lifts angewiesenen Servicestelle in Verbindung.
- Setzen Sie sich bei einem Schlauchbruch unverzüglich mit PALFINGER Tail Lifts oder einer von PALFINGER Tail Lifts angewiesenen Servicestelle in Verbindung.
- Bei einem Schrägstand der Hubladebühne kann das System von PALFINGER Tail Lifts, einer von PALFINGER Tail Lifts angewiesenen Servicestelle oder einer technisch qualifizierten Person wie folgt horizontal ausgerichtet werden:

Die Ladeplattform ist beidseitig an einem Stahlseil befestigt. Die Plattform kann nur horizontal ausgerichtet werden, wenn die Stahlseile ausreichend gespannt sind. Hierzu muss kurz die Hubfunktion der Plattform betätigt werden.

Auf der Höhe der Plattform befindet sich eine Gewindestange, die mit dem Stahlseil verbunden ist. Durch Justierung der darauf befindlichen Schrauben kann die Ladeplattform (links/rechts) horizontal ausgerichtet werden.

Bewegen Sie die Plattform nach der Justierung fünf Mal nach oben und unten, um ein eventuelles Spiel aus dem System zu beseitigen.

- Wenn sich die Ladeplattform nicht ganz nach oben bewegen oder das System nicht ganz einfahren lässt, prüfen Sie die folgenden möglichen Störungsursachen:
 - Ist der Akku leer? / Prüfen Sie die Stromleitung zum Transportmittel. / Tauschen Sie den Akku aus.
 - Befindet sich zu wenig Hydrauliköl im System? / Prüfen Sie das System vor dem Nachfüllen auf Lecks.

Bei Fragen oder Problemen, für die diese Bedienungsanleitung keine Antwort bzw. Lösung bietet, setzen Sie sich bitte mit PALFINGER Tail Lifts in Verbindung.

PALFINGER Tail Lifts Service Hotline

Tel.: +49-4221 853355

Fax: +49-4221 87536

servicembb@palfinger.com

PALFINGER Tail Lifts GmbH

Fockestraße 53
D-27777 Ganderkesee/Hoykenkamp
Tel.: +49-4221 8530
Fax: +49-4221 87536
infombb@palfinger.com
www.palfinger.com

PALFINGER Hayons S.A.S.

Rue de l'Eglise
F-61310 Silly en Gouffern
Tel.: +33-2 33 12 44 00
Fax: +33-2 33 12 44 01
francembb@palfinger.com
www.palfinger.com

PALFINGER Tail Lifts s.r.o.

Gogolova 18
SK-85101 Bratislava
Tel.: +421-252 636 611
Fax: +421-252 636 612
mbbsk@palfinger.com
www.palfinger.com

PALFINGER Tail Lifts Ltd.

Bessemer Road
Welwyn Garden City
UK-Herts AL7 1ET
Tel.: +44-01707 325571
Fax: +44-01707 327752
inforatcliff@palfinger.com
www.palfinger.com