

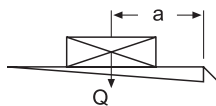
MBB F 1500 L



- Die Hubladebühne für variable Einsätze im Verteilerverkehr mit unterschiedlichen Ladeanforderungen
- 1500 kg Tragkraft bei 600 mm Lastabstand
- 2 Hubzylinder mit verstärkenden Parallelstreben
- Vollaluminiumplattform für leichtes Aus- und Einfallen
- 3-teiliger Unterfahrerschutz
- Auch ohne Heckabschlussprofil (HA) für Kühlkofferanwendungen erhältlich
- Zahlreiche Sonderausstattungen verfügbar

LASTDIAGRAMM

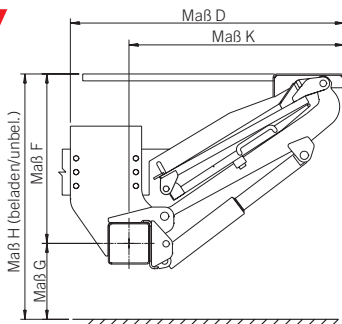
a (mm)	Q (kg)
600	1500
720	1250
900	1000
1200	750



DIE FALTBARE HUBLADEBÜHNE MIT 1500 KG TRAGKRAFT

GEWICHTE

Plattformtyp	Alu/Alu
Plattformbreite (mm)	2000
Plattformhöhe (mm)	
1210	305 kg



ABMESSUNGEN

Lenkerlängen (mm)	900 m. HA	900 o. HA	1000 o. HA
H (max.) Ladehöhe unbeladen	1455	1420	1560
H (min.) Ladehöhe beladen	1085	1080	1125
F (max.) Mitte Stativrohr bis Oberkante Ladeboden	815	850	900
K (min.) bei Maß F (max.)	841	812	915
D (min.) Einbaumaß minimal	K+340	K+340	K+340
F (min.)	685	680	705
K (max.) bei Maß F (min.)	958	970	1070
G (max.) unbeladen (Mitte Stativrohr bis Boden)	640	570	660
G (min.) beladen	400	400	420
E (max.) Fahrzeugrahmenbreite (max.)	980	980	980
E (min.) Fahrzeugrahmenbreite (min.)	650	650	650

TECHNISCHE DATEN

Typ	MBB F 1500 L
Tragkraft	1500 kg
Stativrohr	180 x 180 mm
Hubwerksantrieb	2 x Hubzylinder
Lenkerstichmaß	1310 mm
Lastschwerpunkt in Längsrichtung	600 mm
Lastschwerpunkt in Querrichtung	Mittig, 50 % der Nennlast einseitig
Neigungswinkel der Plattform	+8° bis -8°

Die abgebildeten Hubladebühnen enthalten teilweise kundenindividuelle Sonderausstattungen. Bei der Hubladebühnenmontage sind länderspezifische Vorschriften zu beachten. Maßangaben unverbindlich. Technische Änderungen, Irrtümer und Übersetzungsfehler vorbehalten.

