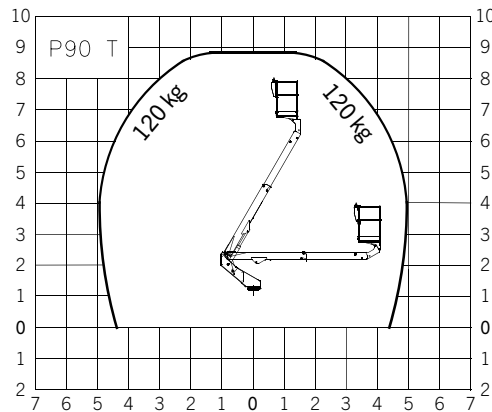
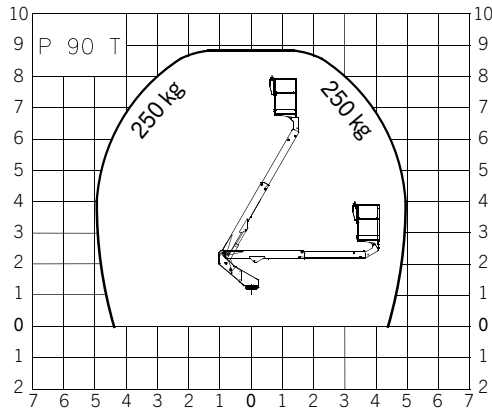


P 90 T LOW SMART

KIT





8,80 m



5,00 m



250 kg



0,85x0,7x1,1 m



Iidraulici
hydraulisch
Hydraulic
Hydrauliques
Hidrulicos



360°



480 kg

