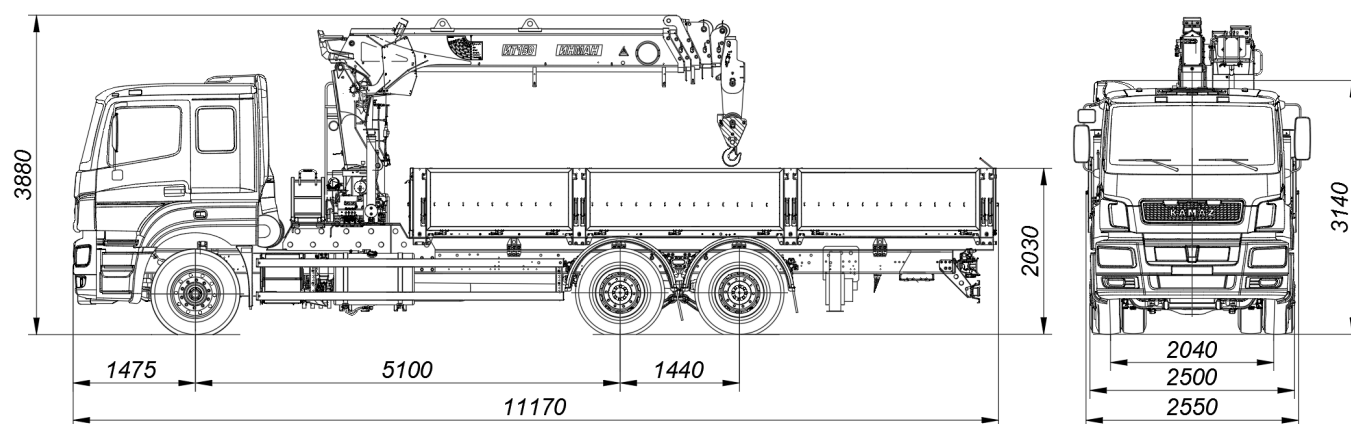


Кран-манипулятор автомобильный модели 659000-0000395-01



Размеры для автомобиля снаряженной массы: - с шинами 315/80R22,5

ТЕХНИЧЕСКИЕ ХАРАКТЕРИСТИКИ

Колёсная формула	6x4
Базовое шасси	КАМАЗ-65207-1002-87(S5)
Краноманипуляторная установка «PALFINGER INMAN IT 150» Тросовый, управление с верхнего сиденья (при работе), управление с земли (при установке на выносные опоры)	
Грузовой момент, т·м	15,0
Грузоподъемность, кг:	
- максимальная	7050
- на максимальном вылете	300
Вылет, м:	
- максимальный	19,0
- минимальный	2,0
Снаряженная масса крана-манипулятора автомобильного, кг	14600
- на переднюю ось, кг	6250
- на заднюю тележку, кг	8350
Технически допустимая масса перевозимого груза, кг	10100
Технически допустимая полная масса крана-манипулятора автомобильного, кг	24750
- на переднюю ось, кг	5750
- на заднюю тележку, кг	19000
Полная масса буксируемого прицепа, кг	18000
Полная масса автопоезда, кг	42750
Габаритные размеры, мм:	
Длина	11170
Ширина	2550
Высота	3880
Бортовая платформа, без каркаса и тента, задний и боковые борта – алюминиевые, откидные с быстросъемными стойками, настил пола – влагостойкая, противоскользящая фанера	
Внутренние размеры, мм	
Длина	7000
Ширина	2470
Высота	600
Двигатель Mercedes-Benz OM 457LA, V/3 (EURO-5)	
Максимальная мощность двигателя, кВт (л. с.)	295 (401)
Максимальная скорость, км/ч	80