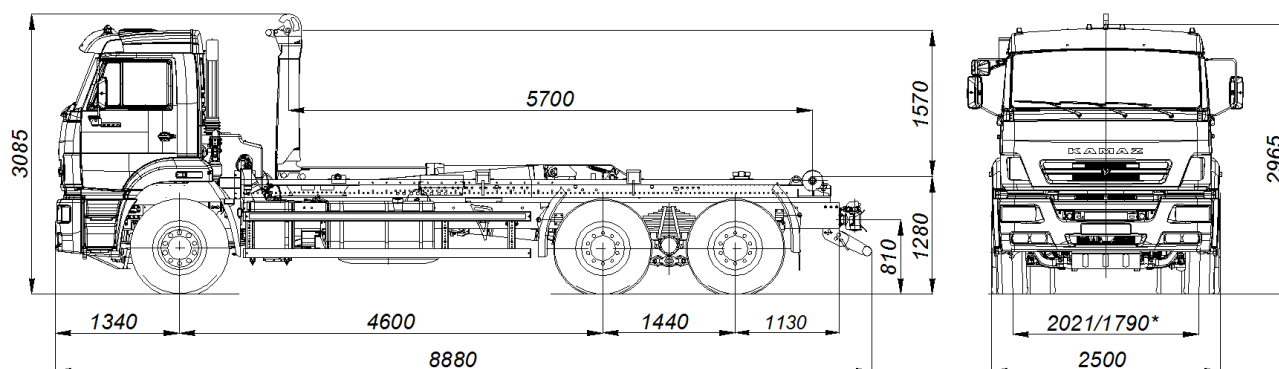


Крюковой погрузчик модели 659613



Размеры даны для автомобиля снаряженной массы: - 315/80 R22,5

* - межосевое расстояние задних колес

ТЕХНИЧЕСКИЕ ХАРАКТЕРИСТИКИ

Базовое шасси	КАМАЗ 6520-3072-53
Колёсная формула	6x4
Крюковой погрузчик	PH T20PI.57
Снаряженная масса автомобиля, кг	12620
- на переднюю ось, кг	5260
- на заднюю тележку, кг	7360
Грузоподъемность, кг	17830
Полная масса автомобиля, кг	30450
- на переднюю ось, кг	7500
- на заднюю тележку, кг	22950
Ширина полозьев, мм	1072
Высота крюка, мм	1570
Максимальная габаритная длина сменного бункера, мм	6500
Допустимая максимальная габаритная высота бункера с учетом салазок, мм	2600
Время установки гружёного бункера, с	74
Время снятия гружёного бункера, с	84
Угол опрокидывания бункера, град	48
Полная масса буксируемого прицепа, кг	20000
Полная масса автопоезда, кг	50450
Двигатель (EURO-5)	КАМАЗ-740.735-400, V8
Максимальная мощность двигателя, кВт (л.с.)	294(400)
Максимальная скорость, км/ч	80

Автомобиль с крюковым погрузчиком состоит из следующих сборочных единиц: шасси автомобиля КАМАЗ 6520, надрамника, крюкового погрузчика, гидравлических упоров стабилизации осей, гидрооборудования, электрооборудования.

Надрамник изготовлен из стали 09Г2С, представляет собой трубу 120х60 с толщиной 5 мм связанного между собой поперечинами. Крюковой погрузчик устанавливается через надрамник на раму автомобиля при помощи кронштейнов с шагом крепления не более 1000 мм, что обеспечивает прочность напряжений изгиба при погрузочно-разгрузочных работах, с соблюдением всех рекомендаций руководства по монтажу ПАО «КАМАЗ» и концерна PALFINGER.

Гидравлические упоры стабилизации осей обеспечивают устойчивость автомобиля с крюковым погрузчиком с возможностью кратковременного перемещения при разгрузке бункера.

Гидрооборудование включает в себя гидронасос от Итальянского производителя OMFВ, гидробак, гидрооборудование крюкового погрузчика.

Дополнительное электрооборудование включает в себя электрооборудование манипулятора для запуска коробки отбора мощности (КОМ) базового автомобиля расположенного на нижней щитке выключателей приборов.