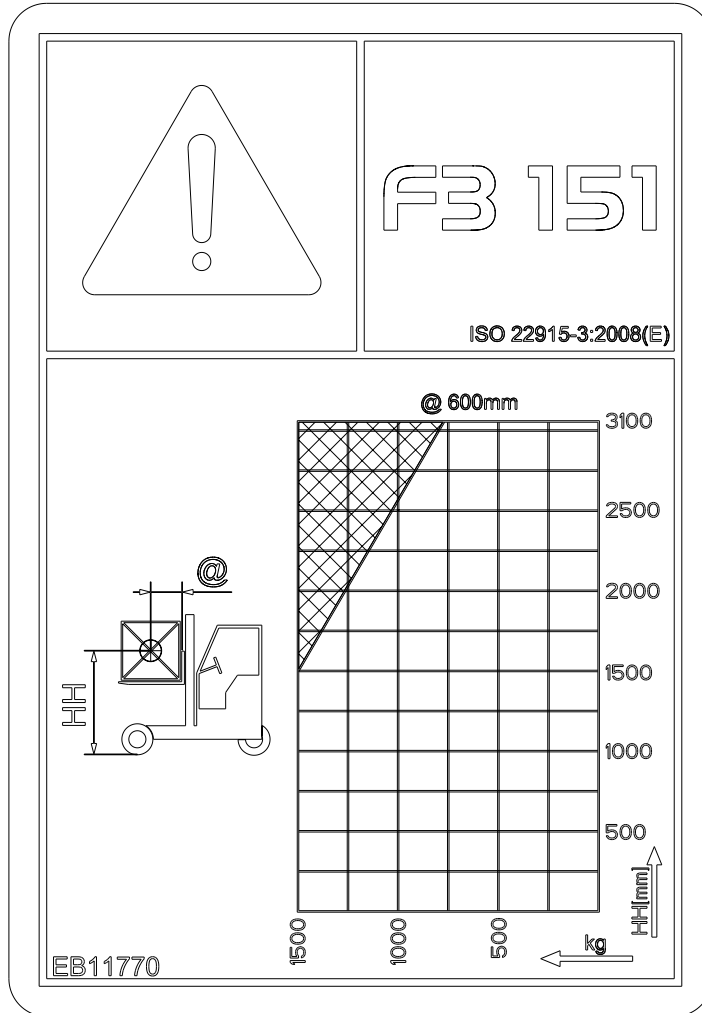
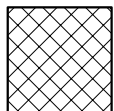


Konstruktionsänderungen vorbehalten, fertigungstechn. Toleranzen müssen berücksichtigt werden.



Max. Traglast 1500 kg



Nicht zulässiger Bereich !

