

# SISTEMA DE CABLE PALFINGER - RANGO DE CAPACIDADES

Diseño optimizado con amplísimos rangos de capacidades.

**LIFETIME EXCELLENCE**



UN ALIADO FUERTE

# SISTEMA DE CABLE

PALFINGER AMERICAN ROLL OFF ha estado diseñando y fabricando sistemas de cable en EUA por 45 años. Esta experiencia es la que ha construido nuestra reputación de cargadores fuertes, seguros y vida útil superior. Nuestra variedad de cargadores de cable incluye cuatro estilos diferentes de montaje y el más amplio rango de capacidades desde 5.44 t hasta 34 t – construidos todos en base a calidad e innovación.



Sin importar que usted requiera mover material a granel, residuos metálicos, basura sólida, o materiales grandes y voluminosos, la elección correcta en sistemas de cable es PALFINGER AMERICAN ROLL OFF para sus trabajos más demandantes. El reducido peso del equipo permite aumentar la capacidad de material transportado aumentando la productividad del camión.



## ESPECIFICACIONES TÉCNICAS

MODELO	CAPACIDAD LBS/KG	CONTENEDOR MAX FT/M	ANGULO VACIADO	PRESION OPERACION PSI	CLARO MIN CA/CT PULGADAS / M	PLATAFORMA MIN PULGADAS / M	CAPACIDADES MIN (LB) EJE DEL / EJE TRAS
ARD 60-22	60,000 / 27,216	22 / 6.70	48°	3,000	176 / 4.47	236 / 5.99	18,000 / 46,000
ARD 75-22	75,000 / 34,020	22 / 6.70	48°	3,000	176 / 4.47	236 / 5.99	18,000 / 46,000
ARD 75-24	75,000 / 34,020	24 / 7.32	48°	3,000	194 / 4.93	254 / 6.45	18,000 / 46,000
ART 60-22	60,000 / 27,216	22 / 6.70	49°	3,000	176 / 4.47	236 / 5.99	18,000 / 46,000
ART 75-22	75,000 / 34,020	22 / 6.70	48°	4,500	176 / 4.47	236 / 5.99	18,000 / 46,000
ART 75-24	75,000 / 34,020	24 / 7.32	48°	4,500	194 / 4.93	254 / 6.45	18,000 / 46,000

## NOMENCLATURA DE LOS MODELOS

NOMBRE DE LA MARCA	MODELO	TIPO
AR AMERICAN ROLL-OFF	D	MONTAJE DIRECTO
	T	MONTAJE SUPERIOR

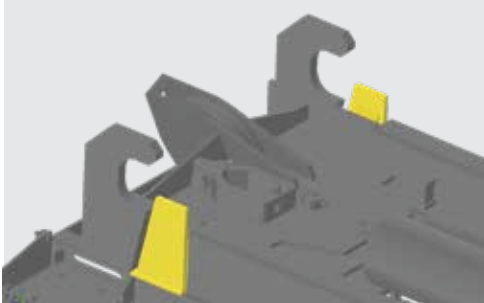
PARA LOCALIZAR UN DISTRIBUIDOR CERCA DE USTED VISITE [WWW.PALFINGER.COM](http://WWW.PALFINGER.COM)

\*El chasis puede sufrir variaciones, consulte a su distribuidor para dibujos técnicos.



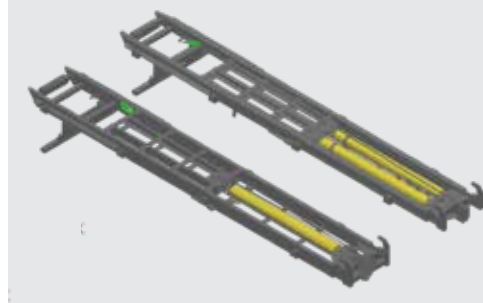
# VENTAJAS DEL PRODUCTO

PALFINGER es reconocido en la industria por su liderazgo y constante innovación en sistemas de cable Roll Off. Diseñados para eliminar descomposturas, son los detalles lo que hacen nuestro producto excepcional.



## SEGURO FRONTALES FIJOS

- Seguros frontales durables
- Sin resortes o partes que se puedan romper – libres de mantenimiento.



## PISTONES DE LEVANTE

- Ciclos de trabajo más rápidos.
- 1-piston 27.2 t e inferiores
- 2-pistones 34 t.



## SOPORTE DE FUNDICION PARA PISTONES

- Materiales confiables para larga duración
- Durables y fuertes durante toda la vida útil del equipo.

KP-CABLEHOIST+SP. 08/18

**PALFINGER American Roll-Off**  
572 Whitehead Rd. | Trenton | NJ 08619  
PO Box 5757 | Trenton | NJ 08638

Los productos mostrados en las ilustraciones están parcialmente equipados con elementos opcionales que no corresponden necesariamente a las versiones estándar. La reglamentación específica de cada país debe ser observada. Las dimensiones pueden variar. Nos reservamos el derecho de hacer cambios y mejoras al producto sin previo aviso.