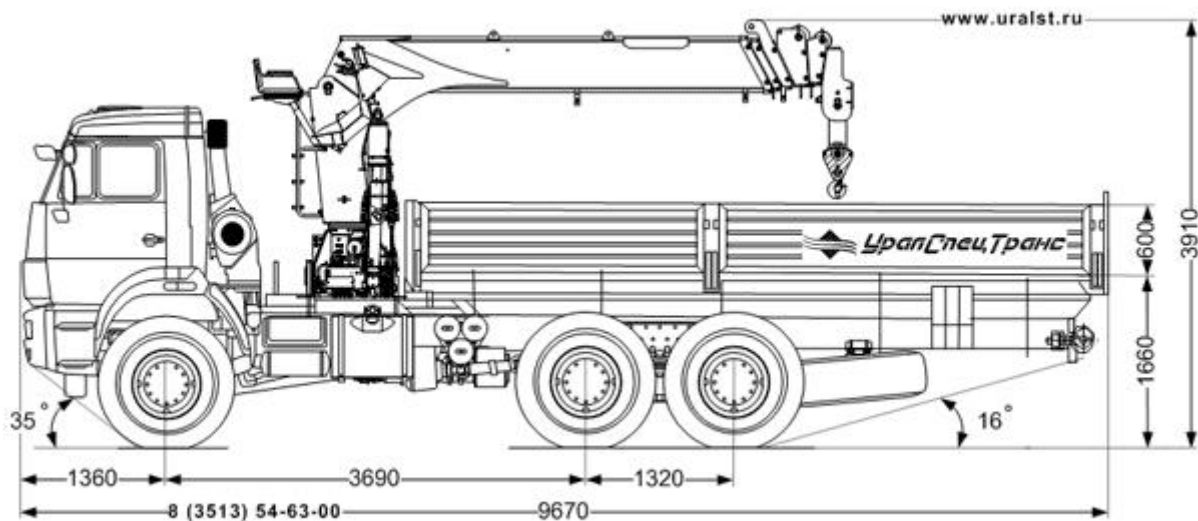




ТЕХНИЧЕСКИЕ ХАРАКТЕРИСТИКИ

Код модели: 2265



Базовое шасси	Камаз 43118-50
Колесная формула	6x6
Параметры масс	

Масса перевозимого груза, кг	8 270
Снаряженная масса, кг	14 155
Полная масса, кг	22 500
Распределение нагрузки от автомобиля полной массы	
На передний мост, кг	6 500
На заднюю тележку, кг	16 000
Двигатель	
Модель	740.705-300 (ЕВРО-5)
Тип	дизельный с турбонаддувом, с промежуточным охлаждением наддувочного воздуха
Мощность, л.с.	300
Система питания	
Вместимость топливного бака, л	350+210
Габаритные размеры автомобиля	
Длина, мм	9 670
Ширина, мм	2 550
Высота, мм, не более	3 910
Погрузочная высота, мм	1 660
Габаритные размеры грузовой платформы	
Длина грузовой платформы, мм	6 090
Ширина, мм	2 460
Высота борта, мм	600

ОПИСАНИЕ

Бортовой автомобиль предназначен для транспортировки грузов весом до 8,27 тонн на бортовой платформе.

Внутренний размер бортовой платформы составляет 6090 х 2460 мм. Установленная за кабиной **крано-манипуляторная установка ИТ-150** позволяет осуществлять самопогрузку и проведение грузоподъемных работ с весом до 6,6 тонн.

Технические характеристики автотехники, приведенные на данной странице, **носят справочный характер**, т.к. параметры и иные эксплуатационные показатели зависят от желаемой покупателем комплектации транспортного средства.

При этом завод-изготовитель оставляет за собой право изменять технические характеристики автотехники, а также состав и перечень применяемых для ее изготовления комплектующих, если указанные мероприятия направлены на улучшение параметров конструкции, работоспособности автотехники и не изменяют ее назначение.

ООО «УралСТ»
г. Миасс, пр. Макеева, 56

www.uralst.ru

8 (3513) 54-63-00 многоканальный
ust@uralst.ru