

PK 24001 K

**SA HAUTEUR DE CROCHET
EN UTILISATION RAPPRO-
CHÉE CONSTITUE UNE
CARACTÉRISTIQUE
ESSENTIELLE POUR UN
TRANSBORDEMENT
PORTUAIRE EFFICACE**

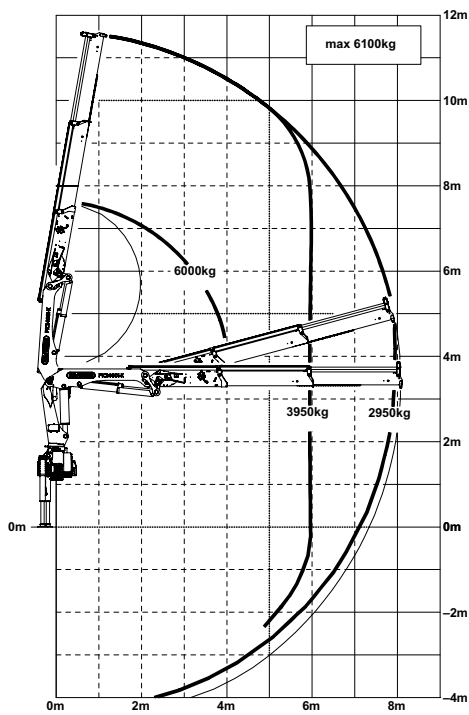
LIFETIME EXCELLENCE



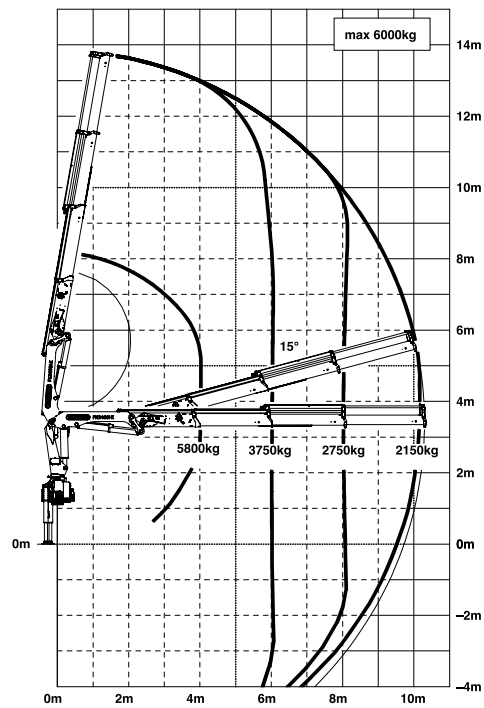
PK 24001 K

HIGH PERFORMANCE

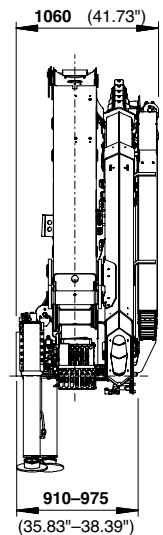
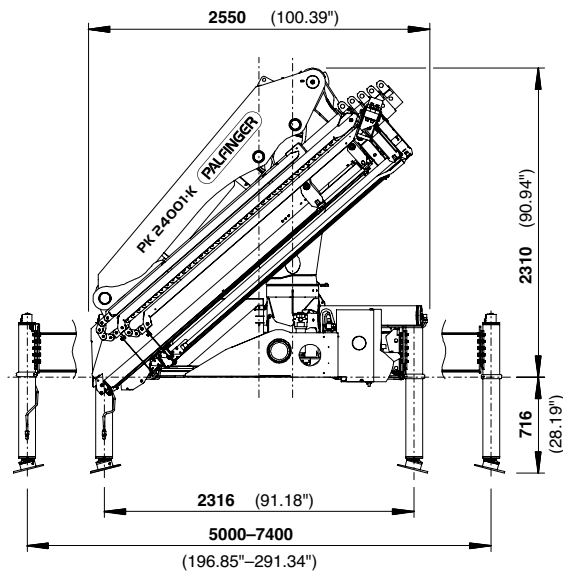
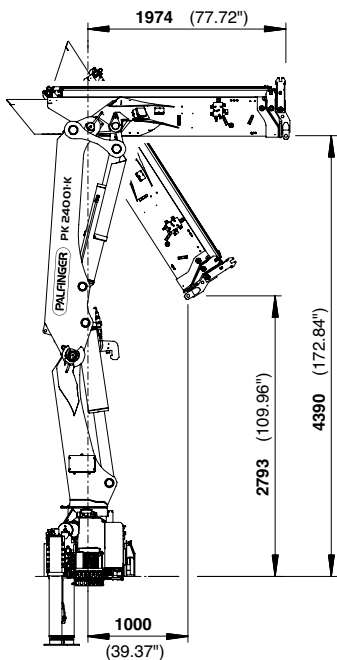
A



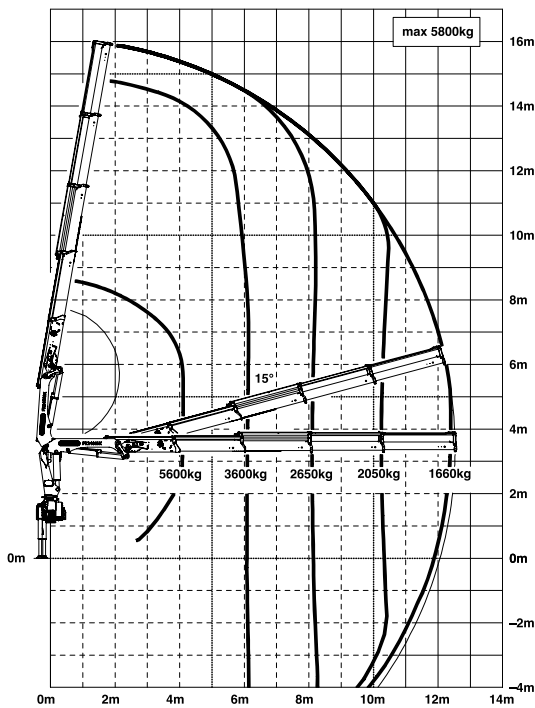
B



DIMENSIONS



C



- Haute stabilité de la valeur grâce à la technologie de revêtement
- De nouvelles applications sont possibles grâce au Power Link Plus
- Optimisation de la zone de travail grâce au dispositif HPSC
- Une charge utile plus élevée grâce à une conception allégée
- Des cycles de chargement plus courts grâce au système High Speed Extension (recyclage d'huile)

Caractéristiques techniques

EN 12999 HC1 HD4/B3

Couple de levage maximum	24,1 mt/236,0 kNm
Capacité de levage maximale	6100 kg/59,8 kN
Portée hydraulique maximale	12,5 m
Portée manuelle maximale	16,9 m
Angle de rotation	400°
Couple de rotation	2,8 mt/27,5 kNm
Ecartement des stabilisateurs	5,0 m/7,4 m
Espace nécessaire au montage	0,91 m
Largeur de la grue repliée	2,55 m
Pression d'utilisation maximum	320 bar
Débit de pompe recommandé	de 50 l/min à 75 l/min
Poids de la grue (std.)	2451 kg



*optionnel / équipement spécifique national

KP-HPK24001KL3+FR

Certaines grues en photos dans ce document sont dotées d'équipements optionnels et ne correspondent pas au modèle standard. Des réglementations nationales spécifiques relatives à la configuration des grues sont à observer. Les dimensions ne revêtent pas un caractère contraignant. Sous réserve de modifications techniques, d'omissions et d'erreurs de traduction.