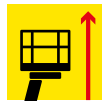
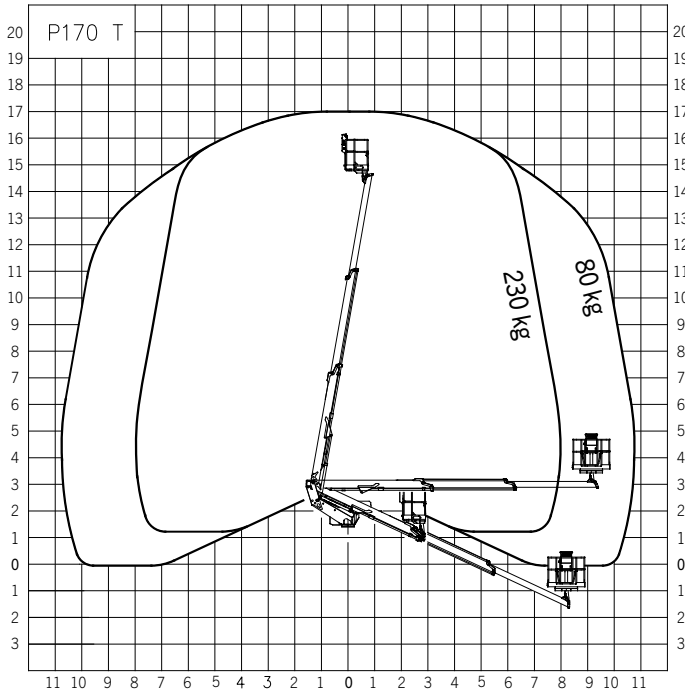


P 170 T SMART

KIT





17,00 m



10,80 m



230 kg



1,4x0,85x1,1 m



Idrraulici
hydraulisch
Hydraulic
Hidráulicos



90° + 90°



370°



870 kg

