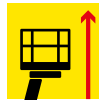
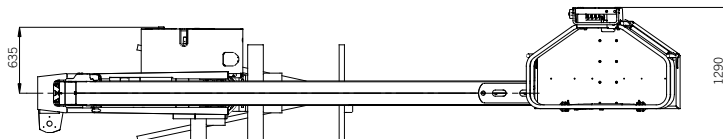
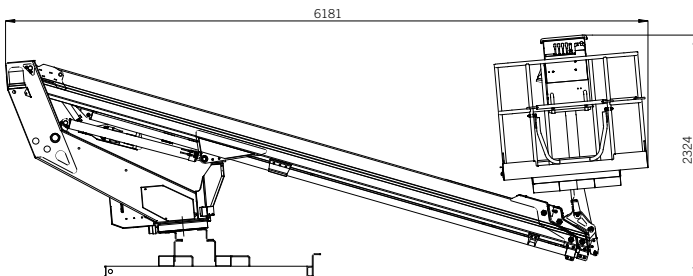
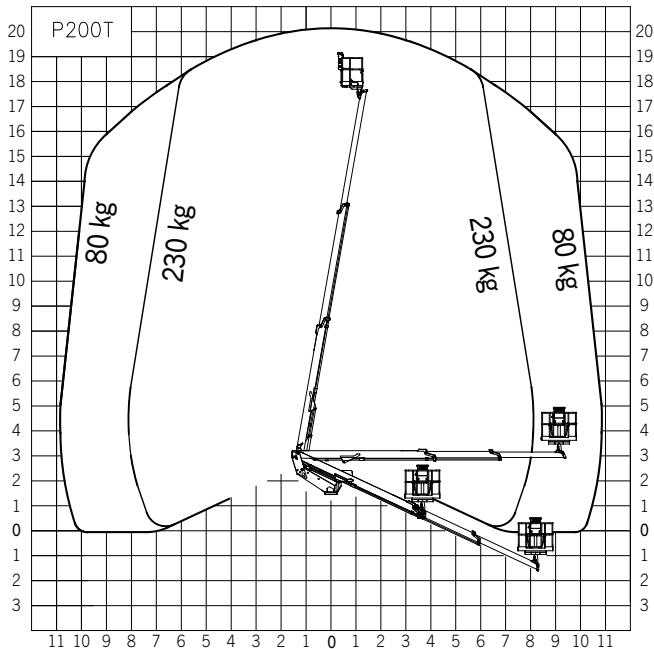


P 200 T SMART

KIT





20,00 m



10,80 m



230 kg



1,4x0,85x1,1 m



Idraulici
Hydraulisch
Hydraulique
Hidráulicos



90° + 90°



370°



980 kg