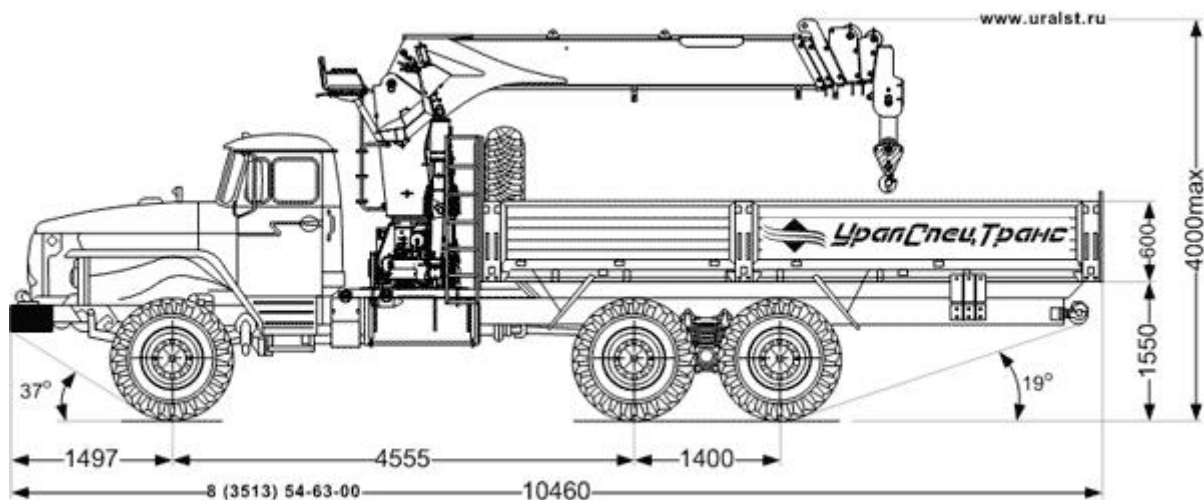




## ТЕХНИЧЕСКИЕ ХАРАКТЕРИСТИКИ

Код модели: 7986



Колесная формула

6x6

Базовое шасси

Урал 4320-60Е5

**Параметры масс**

Грузоподъемность, кг	8 000
Снаряженная масса, кг	13 050
Полная масса, кг	21 300
<b>Распределение нагрузки от автомобиля полной массы</b>	
На передний мост, кг	5 300
На заднюю тележку, кг	16 000
<b>Двигатель</b>	
Модель	ЯМЗ-65674 (ЕВРО-5)
Тип	дизельный
Номинальная мощность, л.с.	230
<b>Система питания</b>	
Емкость топливного бака, л	300+210
<b>Коробка передач</b>	
Модель	ЯМЗ-2361
Тип	5-ступенчатая
<b>Шины</b>	
Размерность шин Информация по шинам	425/85 R21
<b>Внутренние размеры бортовой платформы</b>	
Длина, мм	6 090
Ширина, мм	2 450
<b>Габаритные размеры автомобиля</b>	
Длина, мм	10 460
Ширина, мм	2 550
Высота, не более, мм	4 000

## ОПИСАНИЕ

**Бортовой автомобиль** предназначен для транспортировки грузов на бортовой платформе. Внутренний размер бортовой платформы составляет 6090 x 2450 мм, что обеспечивает транспортировку крупногабаритных грузов. Установленная за кабиной **крано-манипуляторная установка ИТ-150** позволяет осуществлять самопогрузку и проведение грузоподъемных работ с весом до 6,6 тонн.

Технические характеристики КМУ ИТ-150

**Технические характеристики** автотехники, приведенные на данной странице, **носят справочный характер**, т.к. параметры и иные эксплуатационные показатели зависят от желаемой покупателем комплектации транспортного средства.

При этом завод-изготовитель оставляет за собой право изменять технические характеристики автотехники, а также состав и перечень применяемых для ее изготовления комплектующих, если указанные мероприятия направлены на улучшение параметров конструкции, работоспособности автотехники и не изменяют ее назначение.

ООО «УралСТ»  
г. Миасс, пр. Макеева, 56

[www.uralst.ru](http://www.uralst.ru)

8 (3513) 54-63-00 многоканальный  
[ust@uralst.ru](mailto:ust@uralst.ru)