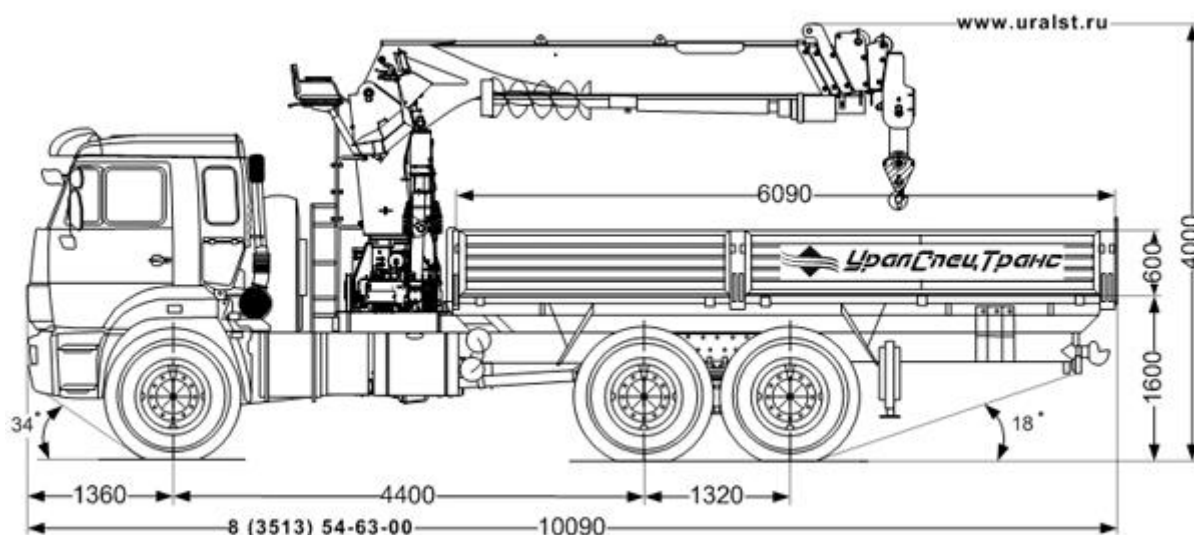




ТЕХНИЧЕСКИЕ ХАРАКТЕРИСТИКИ

Код модели: 7657



Базовое шасси

Камаз 43118-3027-50

Колесная формула

6x6

Параметры масс	
Масса перевозимого груза, кг	6 900
Снаряженная масса, кг	15 300
Полная масса, кг	22 500
Распределение нагрузки от автомобиля полной массы	
На передний мост, кг	6 500
На заднюю тележку, кг	16 000
Двигатель	
Модель	740.705-300 (ЕВРО-5)
Тип	дизельный с турбонаддувом
Мощность, л.с.	300
Система питания	
Вместимость топливного бака, л	350 + 210
Колеса и шины	
Размер шин Информация по шинам	425/85R21
Габаритные размеры автомобиля	
Длина, мм	10 090
Ширина, мм	2 550
Высота, мм, не более	4 000
Габаритные размеры грузовой платформы	
Длина грузовой платформы, мм	6 090
Ширина, мм	2 450

ОПИСАНИЕ

Внутренний размер бортовой платформы составляет 6090 x 2456 мм, что обеспечивает транспортировку крупногабаритных грузов. Установленная за кабиной **КМУ ИТ-200** позволяет осуществлять самопогрузку и **проведение грузоподъемных работ с весом до 7,2 тн.**

ПАРАМЕТРЫ БУРА

Скорость вращения ротатора об./м.	5...30
Длина шнека, мм	2750 - 4750
Диаметр бура, мм	350

Технические характеристики ИТ-200

Люлька для КМУ ИТ-200

Технические характеристики автотехники, приведенные на данной странице, **носят справочный характер**, т.к. параметры и иные эксплуатационные показатели зависят от желаемой покупателем комплектации транспортного средства.

При этом завод-изготовитель оставляет за собой право изменять технические характеристики автотехники, а также состав и перечень применяемых для ее изготовления комплектующих, если указанные мероприятия направлены на улучшение параметров конструкции, работоспособности автотехники и не изменяют ее назначение.

ООО «УралСТ»
г. Миасс, пр. Макеева, 56

www.uralst.ru

8 (3513) 54-63-00 многоканальный
ust@uralst.ru