

# INMAN IT 120 НОВЫЙ ТРОСОВЫЙ КРАН-МАНИПУЛЯТОР В СЕГМЕНТЕ 5 ТОНН

INMAN IT 120 предназначен для эксплуатации на автомобилях массой от 12 т, включая двухосные шасси.

LIFETIME EXCELLENCE



# INMAN IT 120

## Технические характеристики INMAN IT 120

Количество телескопируемых секций стрелы	3 шт.
Грузовой момент	12,7 тм
Максимальная грузоподъемность	5 050 кг
Максимальный вылет стрелы	11,1 м
Грузоподъемность на максимальном вылете	800 кг
Максимальная высота подъема	11,85 м
Максимальная глубина опускания	13,5 м
Способ управления	Гидравлический
Угол поворота колонны	420°
Место управления	С земли
Тип аутригеров	Поворотные
Стандартная база опор	4 000 мм
Длинная база опор	5 000 мм
Способ выдвижения опор	Ручной
Производительность насоса	40 л/мин
Емкость гидробака	120 л
Рабочая температура окружающей среды	-40 ... +40 С°
Рабочее давление	21 МПа
Размер по осям шпилек	597 мм
Размер для монтажа на раме	780 мм
Масса КМУ*	1850 кг
Габаритные размеры	4 000 x 2 500 x 2 300 мм

\* Масса КМУ указана без учета массы гидронасоса и рабочей жидкости

### БАЗОВАЯ КОМПЛЕКТАЦИЯ

- Система ограничения подъема крюка
- Датчик размотки троса
- Звуковая сигнализация
- Светодиодная фара-искатель на колонне
- Гидрораспределитель NORDHYDRAULIC
- Монтажный комплект

### ДОСТУПНЫЕ ОПЦИИ

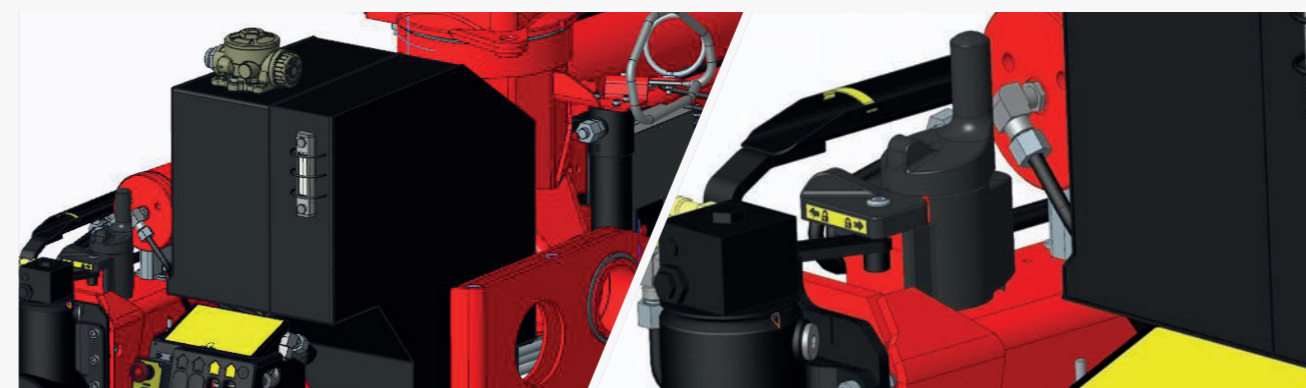
- Расширенная база опор 5 000 мм
- Неповоротные опоры

### ГРУЗОПОДЪЕМНОСТЬ



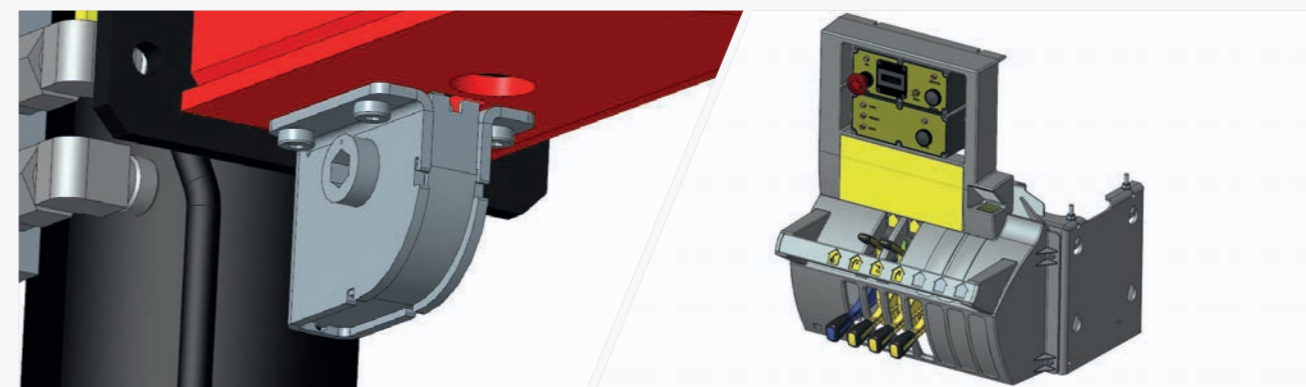
**Централизованная система смазки основания**  
Повышает износостойкость крана-манипулятора

**Механический фиксатор колонны на 2 стороны**  
Максимальная безопасность и удобство эксплуатации



**Увеличенный гидробак встроен в основание КМУ**  
Гидробак увеличенного объема предотвращает перегрев масла. Оснащен термометром и уровнем масла.

**Двойная блокировка выдвижных опор**  
Защита от самопроизвольного выдвижения балок при движении автомобиля



**Новая система выдвижения аутригеров**  
Система с регулируемыми роликами, обеспечивает легкость ручного выдвижения балок

**Пульт управления с подсветкой указателей рычагов**  
Эргономичные рычаги управления изготовлены из высокопрочного пластика с прорезиненными ручками



**РВД аутригеров размещены в защитном кожухе**  
РВД уложены в специальные лотки, которые обеспечивают их сохранность в процессе эксплуатации

**Датчик ограничения размотки троса (3 витка)**  
Длина троса - 75 м (диаметр 10 мм). Лебедка планетарного типа со встроенным редуктором

НОМЕР ТИРАЖА 1574 | 24.05.2018

Манипуляторы, могут быть оборудованы по желанию заказчика и не всегда соответствуют стандартной версии, описанной в буклете. Заказчик должен учитывать все нормативные акты и технические регламенты, которые действуют на территории / стране эксплуатации спецтехники.