

KUNDENINFORMATIONEN

Firmenname: _____ Kontaktperson: _____
Ort: _____ PLZ: _____
Straße: _____ Land: _____
Telefon: _____ USt-IdNr: _____
E-Mail: _____ Referenz: _____
Stückzahl: _____ Liefertermin: _____ Versand: _____

DETAILS ZUM VERTIKALLIFT (BITTE WÄHLEN SIE AUS)

Bünnen Spezifikationen:

Lift Model: _____ (s. Seite 4)

Tragkraft : _____ (KG)

G: _____ Plattformhöhe (max = C -/- F)

Hydraulikaggregat 24V - 2,2KW

Hydraulikaggregat 24V - 3KW

(Stardgemäß ist ein Hydraulikschlauch von 2m
zwischen dem Aggregat und dem Heckportal.)

Das Fahrzeugheck:

Maße des Fahrzeugs und Höhe der Plattform

A: _____ Externe Maße des Koffers

B: _____ Innere Breite des Koffers

C: _____ Höhe des Fahrzeugs total

D: _____ Höhe bis Zwischendeck (leeres Fahrzeug)

E: _____ Höhe Fahrzeugboden (leeres Fahrzeug)

F: _____ Höhe Stoßstange

Optionen / Ausstattungsmerkmale:

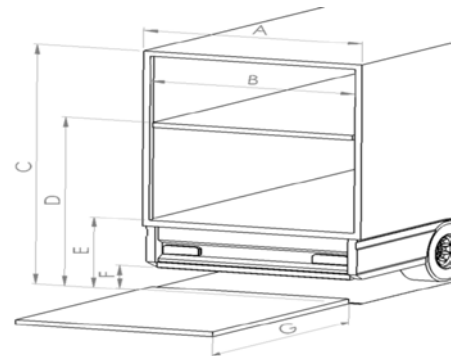
3-Knopf Handkabelschalter mit Spiralkabel oder
Funkfernsteuerung oder
3 Knopfbedienung eingebaut

Sicherheitsanzeiger in der Kabine
(offene Plattform)
Ladekabel mit Plug & Steckbuchse
Warnflaggen

Reine Aluminiumplattform oder
Stahlrahmen mit Aluminiumfüllung
Warnleuchten LED auf
der Plattformoberfläche (Typ1) oder
eingebaut an der Spitze (Typ2)

F1 Optik (4mm Aluminium Abdeckblech)
Abrollsicherung
Tür in der Plattform
Seitenpanele
Dichtungsgummi
Bedienkasten

Montage durch Sykono



LED Rücklicht unten
(beinhaltet 1x Nebel- & 1 Rückfahrleuchte)
→ Ja: 2-8 Lichter mit Lichttyp: 1-3

Beleuchtung LED Lampen oben
→ Ja: 2-6 Lichter

Auffahrrampe
→ Ja: 1-4

Sicherheitsgeländer
→ Ja: 1-3

Lackierung von Sykono



OPTIONEN (BITTE WÄHLEN SIE AUS)



Rücklicht (Typ 1)



LED Rücklicht (Typ 2)



LED Rücklicht (Typ 3)



Auffahrrampe (Typ 1)



Auffahrrampe (Typ 2)



Auffahrrampe (Typ 3)



Sicherheitsgeländer (Typ 1)



Sicherheitsgeländer (Typ 2)



Sicherheitsgeländer (Typ 3)





Aluminium Plattform



F1 Optik



**F1 Optik mit Tür in
der Plattform**



**Seitenpanele +
Dichtungsgummi**



Antirutsch + Dichtungsgummi



Werkzeugbox



Antirutsch



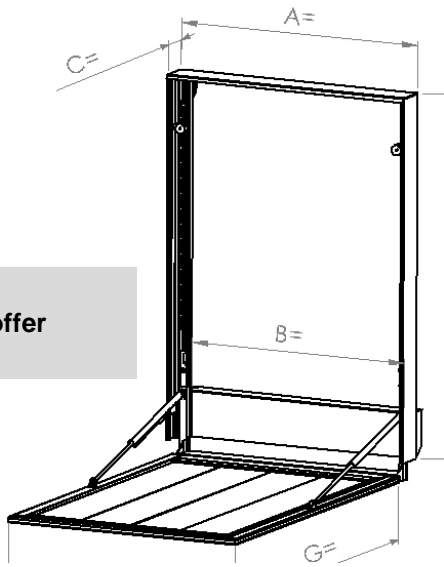
**Auffahrrampe (Typ 4)
+ Warnleuchte (Typ 1)**



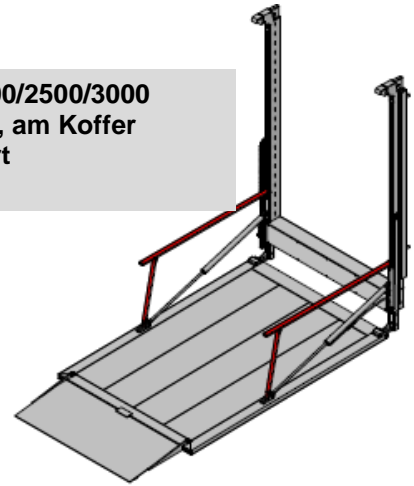
Warnleuchte (Typ2)



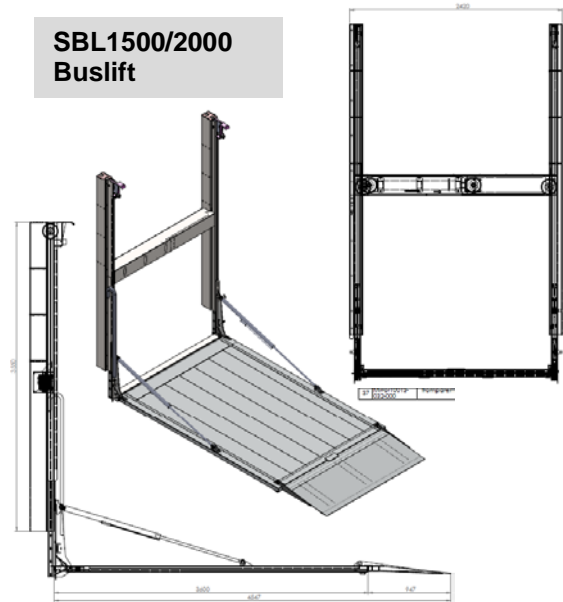
SCL2000/2500
Autolift, am Koffer montiert



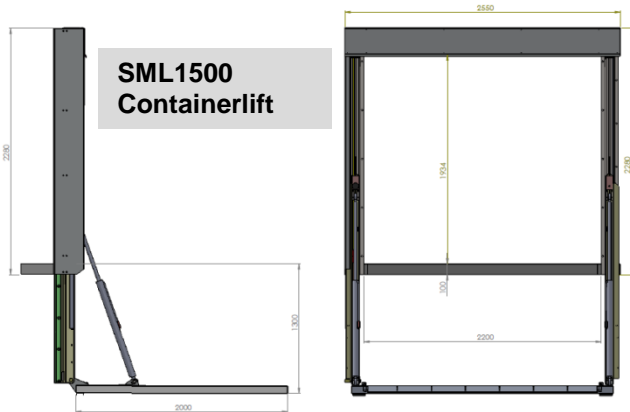
SCL2000/2500/3000
Autolift, am Koffer montiert



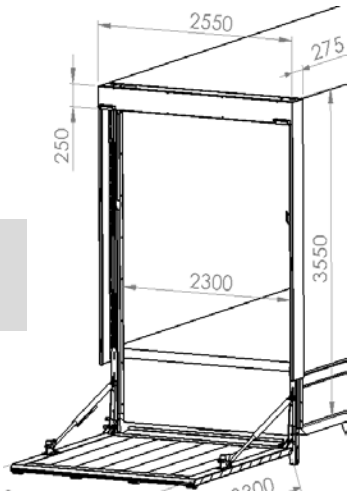
SBL1500/2000
Buslift



SML1500
Containerlift



SCL1000/1500 Top
Lift für leichte Autos



SPL1500
Lift für Viehtransporte

