

MBB C 1000 S

DIE KRAFTVOLLE BÜHNE FÜR DEN TÄGLICHEN EINSATZ

LIFETIME EXCELLENCE



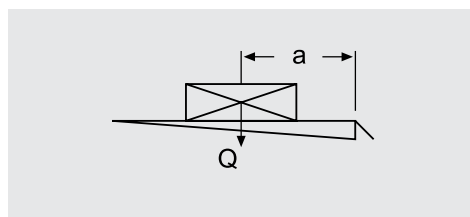
MBB C 1000 S

DIE HUBLADEBÜHNE

MBB C 1000 S

- 1000 kg Tragkraft bei einem Lastabstand von 700 mm
- Bewährt im täglichen Einsatz der Warenverteilung
- Optimal in ihrer Leistungsbilanz
- Ausstattung mit Aluminium- oder Stahlplattformen
- Lange Nutzungsdauer
- Lastabstände von 700 mm - 900 mm

LASTDIAGRAMM



MBB C 1000 S	
a (mm)	Q (kg)
700	1000
875	800
1150	600
1700	400

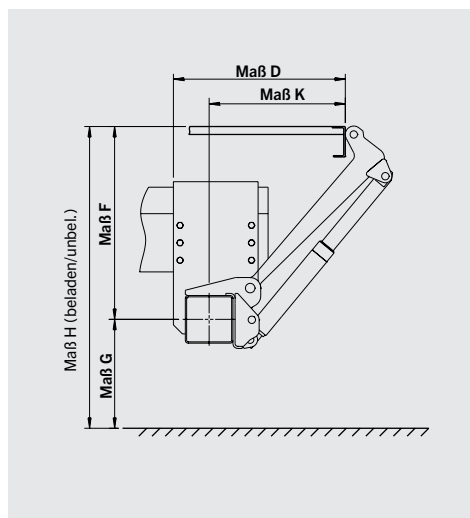
GEWICHTE

Plattformtyp	Höhe (mm)	Breite (mm)	Gewicht (kg)
Alu	1550	2500	376
	1700	2500	384
	1825	2500	390
	2050	2500	401
Stahl	1509	2500	519
	1809	2500	559
	2109	2500	599

TECHNISCHE DATEN

	MBB C 1000 S
Tragkraft	1000 kg
Stativrohr	180 x 180 mm
Hubwerkshydraulik	2 x Hubzylinder 2 x Kippzylinder
Versatzmaß	- 57 mm
Lenkerstichmaß	1310 mm
Lastschwerpunkt in Längsrichtung	700 mm
Lastschwerpunkt in Querrichtung	Mittig, 50 % der Nennlast einseitig
Neigungswinkel der Plattform	+90° bis - 10°

ABMESSUNGEN



Lenkerlängen (in mm)	700	800	900
H (max.) Ladehöhe unbeladen	1256	1409	1546
H (min.) Ladehöhe beladen	906	922	998
F (max.) Mitte Stativrohr bis Oberkante Ladeboden	728	811	894
K (min.) bei Maß F (max.)	515	570	626
D (min.) Einbaumaß minimal	665	720	776
F (min.)	529	572	625
K (max.) bei Maß F (min.)	710	801	886
D (max.) Einbaumaß maximal	860	951	1036

PALFINGER TAIL LIFTS GmbH
 Fockestraße 53
 27777 Ganderkesee / Germany
www.palfinger.com

