

MBB C 2500 L

FÜR VIelfÄLTIGE LOGISTIKANWEN- DUNGEN

LIFETIME EXCELLENCE



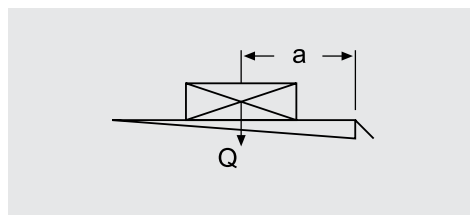
MBB C 2500 L

DIE HUBLADEBÜHNE

MBB 2500 L

- 2500 kg Tragkraft bei 750 mm Lastabstand
- Individuell konfigurierbar
- Ausführung mit Aluminium- oder Stahlplattform
- Optimales Verhältnis von Stabilität und Nutzlast

LASTDIAGRAMM



C 2500 L	
a (mm)	Q (kg)
750	2500
900	2050
1100	1700
1600	1150
2400	750

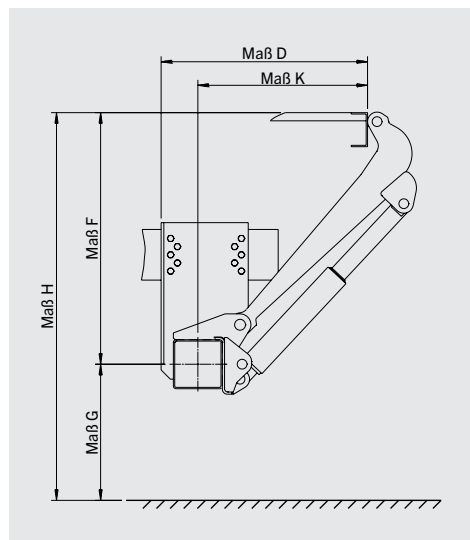
GEWICHTE

Plattformtyp	Höhe (mm)	Breite (mm)	Gewicht (kg)
Alu	1550	2500	513
	1700	2500	522
	1825	2500	530
	1950	2500	538
	2050	2500	545
	2200	2500	554
	2300	2500	561
	2400	2500	571
	2650	2500	587
	Stahl	1509	2400
1809		2400	668
2109		2400	706
2409		2400	749

TECHNISCHE DATEN

	MBB C 2500 L
Tragkraft	1000 kg
Stativrohr	180 x 180 mm
Hubwerkshydraulik	2 x Hubzylinder 2 x Kippzylinder
Versatzmaß	- 57 mm
Lenkerstichmaß	1310 mm
Lastschwerpunkt in Längsrichtung	700 mm
Lastschwerpunkt in Querrichtung	Mittig, 50 % der Nennlast einseitig
Neigungswinkel der Plattform	+90° bis - 10°

ABMESSUNGEN



Lenkerlängen (in mm)	700	800	900	1000
H (max.) Ladehöhe unbeladen	1160	1345	1444	1651
H (min.) Ladehöhe beladen	883	916	1006	950
F (max.) Mitte Stativrohr bis Oberkante Ladeboden	650	785	820	977
K (min.) bei Maß F (max.)	618	641	751	721
D (min.) Einbaumaß minimal	768	791	901	871
F (min.)	508	566	614	569
K (max.) bei Maß F (min.)	726	820	907	1040
D (max.) Einbaumaß maximal	876	970	1057	1190

PALFINGER TAIL LIFTS GmbH
 Fockestraße 53
 27777 Ganderkesee / Germany
www.palfinger.com



Die abgebildeten Hubladebühnen sind teilweise mit Wunschausrüstung ausgestattet und entsprechen nicht immer der Standardausführung. Bei der Hubladebühnenmontage sind länderspezifische Vorschriften zu beachten. Maßangaben unverbindlich. Technische Änderungen und Übersetzungsfehler vorbehalten.