

MBB C 2000 L

DIE EFFIZIENTE HUBLADEBÜHNE

LIFETIME EXCELLENCE



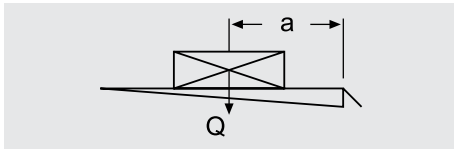
MBB C 2000 L

DIE EFFIZIENTE HUBLADEBÜHNE

MBB C 2000 L

- Die kräftige Hubladebühne
- Tragkraft von 2000 kg
- Lastabstand von 750 mm
- Ausführung als Aluminium- oder Stahlplattform
- Fünf Lenkerlängen
- Vielzahl an Optionen und Ausstattungsvarianten

LASTDIAGRAMM



MBB C 2000 L	
a (mm)	Q (kg)
750	2000
900	1650
1100	1300
1600	950
2400	600

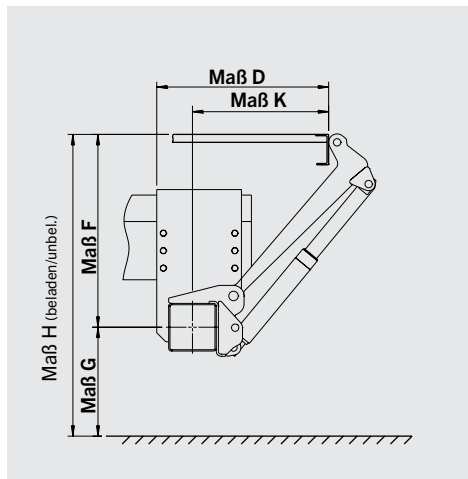
GEWICHTE

Plattformtyp	Höhe (mm)	Breite (mm)	Gewicht (kg)
Alum.	1550	2500	507
	1700	2500	516
	1825	2500	524
	1950	2500	532
	2050	2500	539
	2200	2500	548
	2300	2500	555
	2400	2500	565
	2650	2500	581
	Stahl	1509	2500
1809		2500	663
2109		2500	703
2409		2500	743

TECHNISCHE DATEN

Tragkraft	2000 kg
Stativrohr	180 x 180 mm
Hubwerkshydraulik	2 x Hubzylinder 2 x Kippzylinder
Versatzmaß	- 63 mm
Lenkerstichmaß	1300 mm
Lastschwerpunkt in Längsrichtung	750 mm
Lastschwerpunkt in Querrichtung	Mittig, 50 % der Nennlast einseitig
Neigungswinkel der Plattform	+90° bis - 10°

ABMESSUNGEN



Lenkerlängen (in mm)	700	800	900	1000	1100
H (max.) Ladehöhe unbeladen	1200	1428	1548	1651	1793
H (min.) Ladehöhe beladen	883	916	1006	950	1023
F (max.) Mitte Stativrohr bis Oberkante Ladeboden	650	817	924	977	1056
K (min.) bei Maß F (max.)	618	601	623	721	783
D (min.) Einbaumaß	768	751	773	871	933
F (min.)	508	566	614	569	608
K (max.) bei Maß F (min.)	726	820	907	1040	1132
D (max.) Einbaumaß maximal	876	970	1057	1190	1282

PALFINGER Tail Lifts GmbH
 Fockestraße 53
 27777 Ganderkesee
 Deutschland
www.palfinger.com



Die abgebildeten Hubladebühnen enthalten teilweise kundenindividuelle Sonderausstattungen. Bei der Hubladebühnenmontage sind länderspezifische Vorschriften zu beachten. Maßangaben unverbindlich. Technische Änderungen, Irrtümer und Übersetzungsfehler vorbehalten.