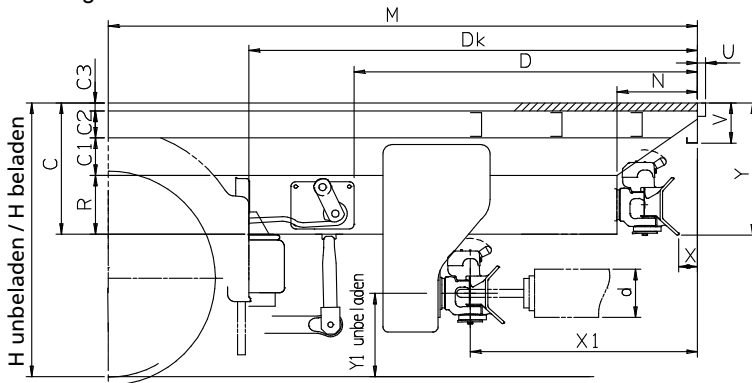


Motorwagen

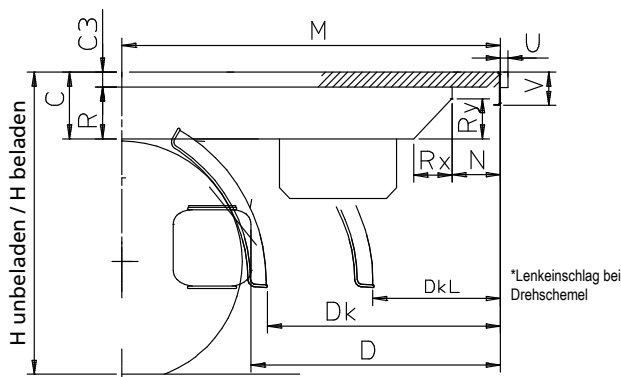


PALFINGER Tail Lifts GmbH
 Fockestr. 53, D-27777 Ganderkesee
 Tel.: +49 (0)4221 853-337/338/339
 www.palfinger.com

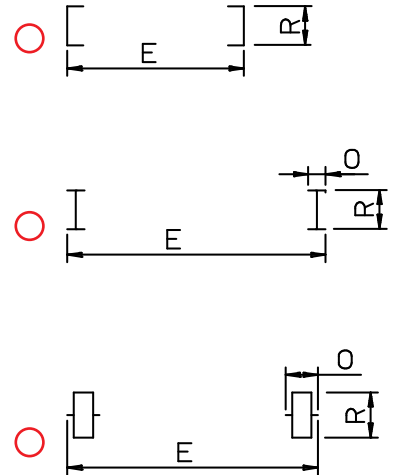
Hubladebühne

Typ:	
Tragkraft:	
Plattformhöhe:	
Plattformbreite:	

Sattelaufleger oder Anhänger



Bitte passendes Fahrgestell ankreuzen:



Bitte Maße eintragen:

H unbeladen		M Mitte H. Achse	
H beladen		N Aufbauüberhang	
C1 Längsträger		d Deichselhöhe	
C2 Querträger		V Heckwandschürze	
C3 Boden		U Überfahrnase	
C (R+C1+C2+C3)		Rx „Schräge“	
D bis Federelement		Ry „Schräge“	
Dk bis Kotflügel		DKL*	

E Rahmenmaß	
O Gurtbreite	
R Rahmenhöhe	

Fahrzeughersteller:	
Fahrzeugtyp:	
Radstand:	
Fahrerhausgröße:	
Aufbaubreite aussen:	
Aufbaulänge aussen:	

Bitte zutreffendes ankreuzen und Maße ergänzen:

- Abstützung mechanisch hydraulisch
 Maulkupplung X: Y:
 Tiefkupplung X1: Y1:
 Kugelkopfkupplung

- Federung an der Hinterachse: Blattfeder
 Luftfeder

- Bordspannung: 12 Volt
 24 Volt

Firma: _____
 Str.: _____
 PLZ/Ort: _____

Bemerkungen: _____

Datum: Kom.: Ansprechpartner: Tel.

