

MBB C 2000 L

**CAPACITÉ DE
TRANSPORT
ACCRUE, COÛTS
RÉDUITS**

LIFETIME EXCELLENCE



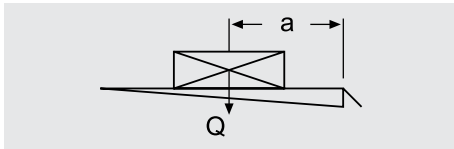
MBB C 2000 L

CAPACITÉ DE TRANSPORT ACCRUE, COÛTS

MBB C 2000 L

- Capacité de transport accrue
- Capacité 2000 kg
- centre de gravité 750 mm
- Modèle avec plateforme en aluminium ou acier
- Avec 5 bras de levage différents
- Multitude d'options et de variantes d'équipements

DIAGRAMME DES CHARGES



MBB C 2000 L	
a (mm)	Q (kg)
750	2000
900	1650
1100	1300
1600	950
2400	600

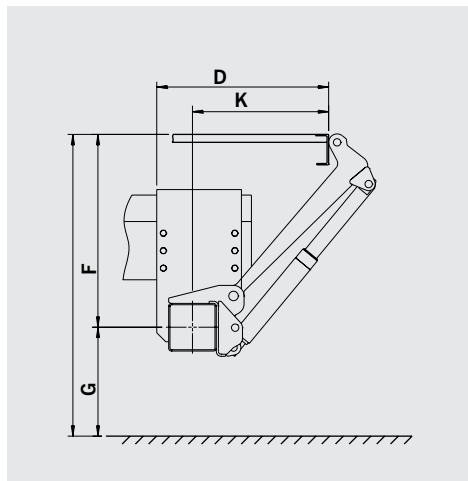
POIDS

platform type	Hauteur (mm)	Largeur (mm)	poind (kg)
Alum.	1550	2500	507
	1700	2500	516
	1825	2500	524
	1950	2500	532
	2050	2500	539
	2200	2500	548
	2300	2500	555
	2400	2500	565
	2650	2500	581
	Acier	1509	2500
1809		2500	663
2109		2500	703
2409		2500	743

CARACTÉRISTIQUES TECHNIQUES

Capacité	2000 kg
Poutre	180 x 180 mm
Hydraulique du cadre de levage	2 x vérin de levage 2 x vérin d'inclinaison
Mesure du déport	- 63 mm
Cote d'entraxe	1300 mm
Centre de gravité (sens longitudinal)	750 mm
Centre de gravité (milieu largeur)	Au milieu, 50% de la charge utile sur un côté
Angle d'inclinaison de la plateforme	+90° à - 10°

DIMENSIONS



Bras de levage (mm)	700	800	900	1000	1100
H (max.) Hauteur de plancher à vide	1200	1428	1548	1651	1793
H (min.) Hauteur de plancher chargé	883	916	1006	950	1023
F (max.) milieu poutre -> plancher	650	817	924	977	1056
K (min.) pour mesure F (max.)	618	601	623	721	783
D (min.) mesure minimale de montage	768	751	773	871	933
F (min.)	508	566	614	569	608
K (max.) pour mesure F (min.)	726	820	907	1040	1132
D (max.) Cote maximale	876	970	1057	1190	1282

PALFINGER Tail Lifts GmbH
Fockestraße 53
27777 Ganderkesee
Deutschland
www.palfinger.com

