

MBB PTC 750 L

EIN ROBUSTES LEICHTGEWICHT

LIFETIME EXCELLENCE



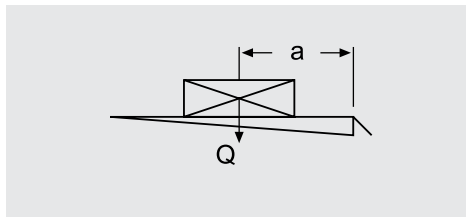
MBB PTC 750 L

EIN ROBUSTES LEICHTGEWICHT

MBB PTC 750 L

- Das Leichtgewicht für Kleintransporter bis 5,5 t (optional 7,5 t)
- 750 kg Tragkraft bei 600 mm Lastabstand
- Verwindungssteifes 2-Zylinder-Hubwerk
- Nachrüstbare Kugelkopfkupplung
- Gleichmäßig, paralleles Anfahren an den Ladeboden
- 1-teiliger Unterfahrschutz serienmäßig
- Zwei Stativkästen statt eines Stativrohrs

LASTDIAGRAMM



MBB PTC 750 L	
a (mm)	Q (kg)
600	750
700	650
820	550
1120	400

GEWICHTE

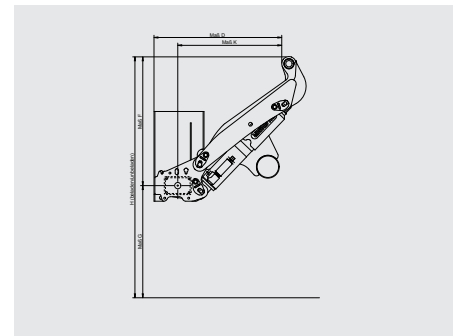
Plattformtyp	Breite (mm)	Höhe (mm)	Gewicht (kg)
Aluminium	2100	1450	ab 171 kg

TECHNISCHE DATEN

Tragkraft	750 kg
Hubwerksantrieb	1 x Hubzylinder / 1 x Kippzylinder
Versatzmaß	-57 mm
Lenkerstichmaß	fahrzeugspezifisch
Lastschwerpunkt in Längsrichtung	600 mm
Lastschwerpunkt in Querrichtung	Mittig, 50% der Nennlast einseitig
Neigungswinkel der Plattform	+90° bis -10°

DIMENSIONEN

Lenkerlängen (mm)	600
H (max.) Ladehöhe unbeladen	1060
H (min.) Ladehöhe beladen	687
F (max.) Mitte Stativkästen bis Oberkante Ladeboden	570
K (min.) bei Maß F (max.)	467
D (min.) Einbaumaß minimal	567
F (min.)	427
K (max.) bei Maß F (min.)	585
D (max.) Einbaumaß maximal	693
G (max.) unbeladen (Mitte Stativkasten bis Boden)	490
G (min.) beladen	260



VERFÜGBAR FÜR

- Mercedes Benz Sprinter 3/5 BM 907 / 4 BM 910
- VW Crafter / MAN TGE 30/35/50
- Iveco Daily (C-Profil) 35C-72C
- Citroën Jumper (Relay) / FIAT Ducato / Peugeot Boxer
- Renault Master X62 FWD/RWD
- Opel Movano X62 / Nissan NV400 FWD/RWD
- Mitsubishi Fuso Canter 3C-7C
- Ford Transit FT 330-470 V363
- Weitere Fahrzeugtypen auf Anfrage

PALFINGER TAIL LIFTS GmbH
 Fockestraße 53
 27777 Ganderkesee
 Deutschland
www.palfinger.com

