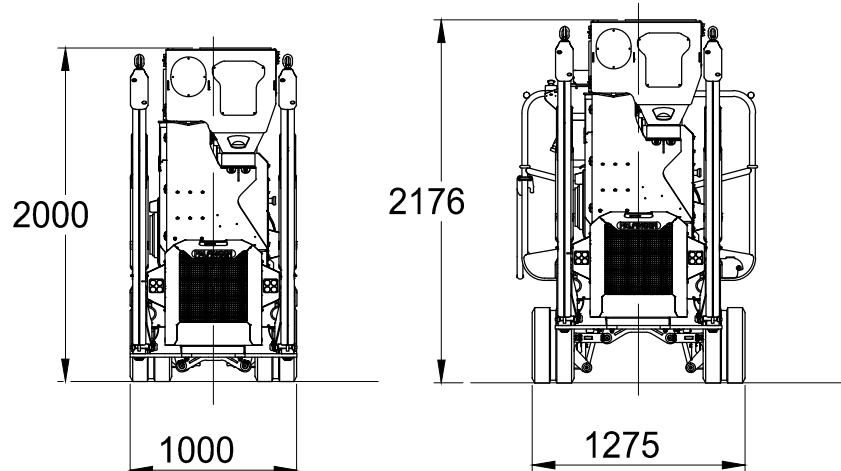
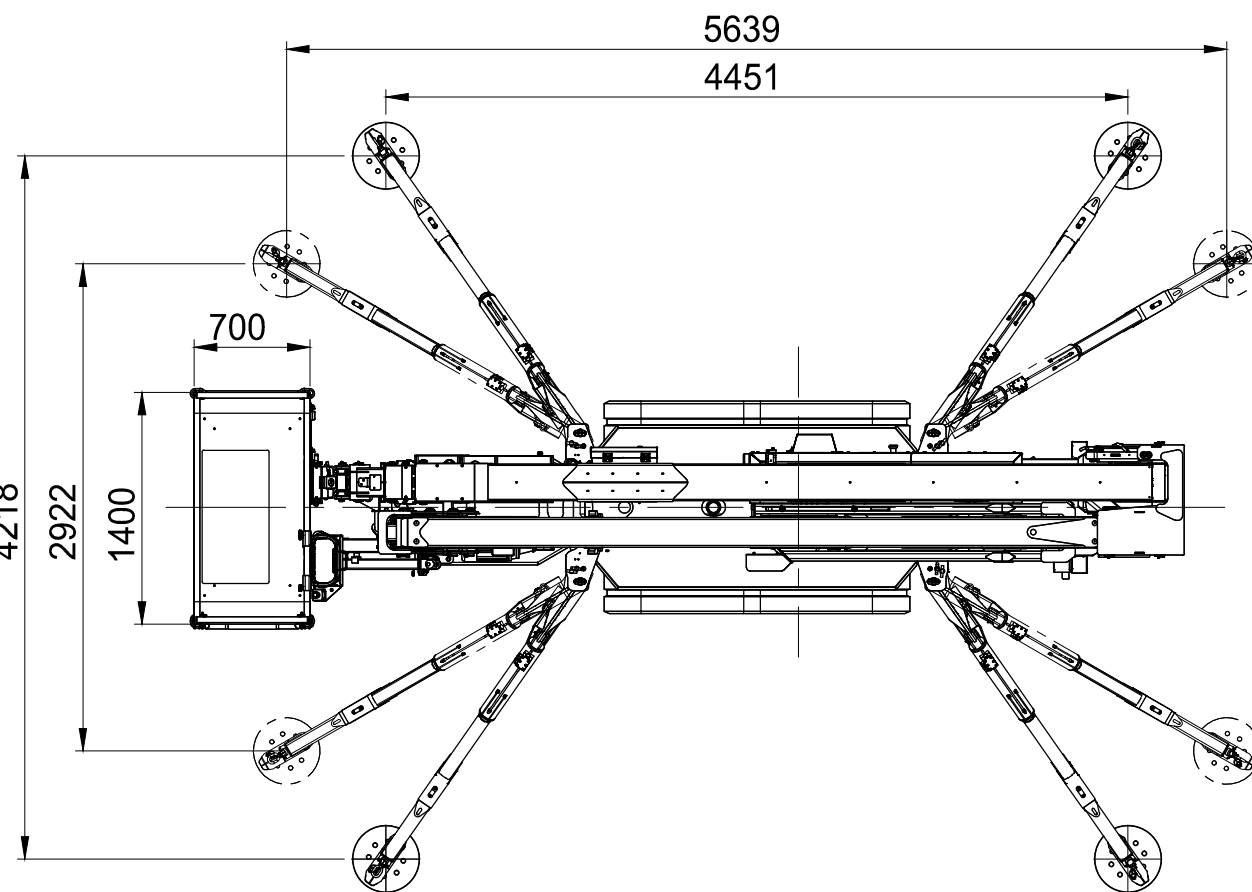
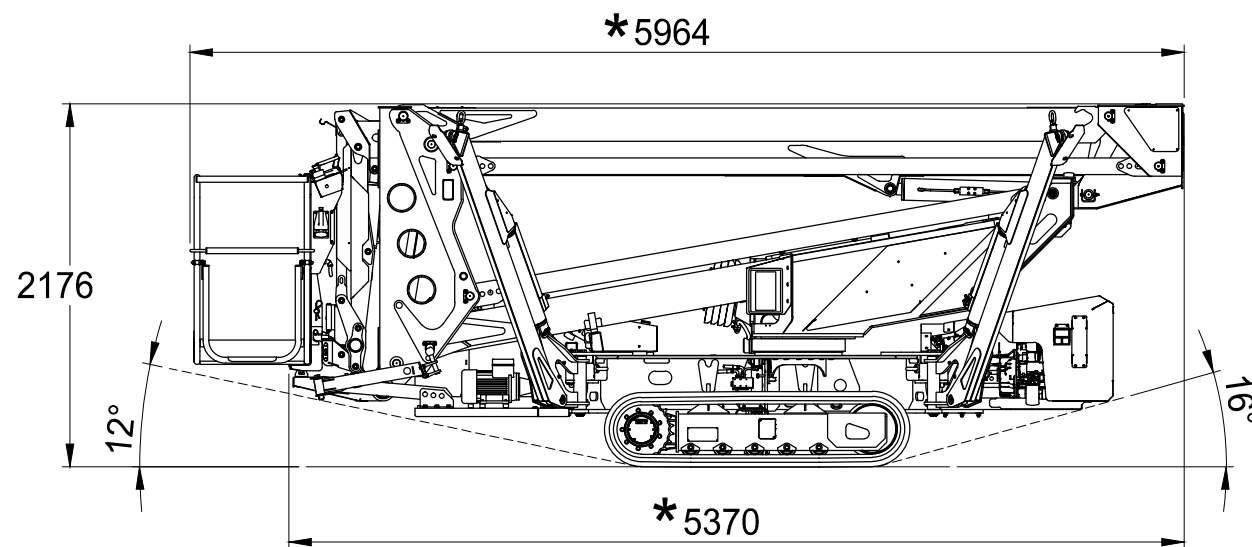
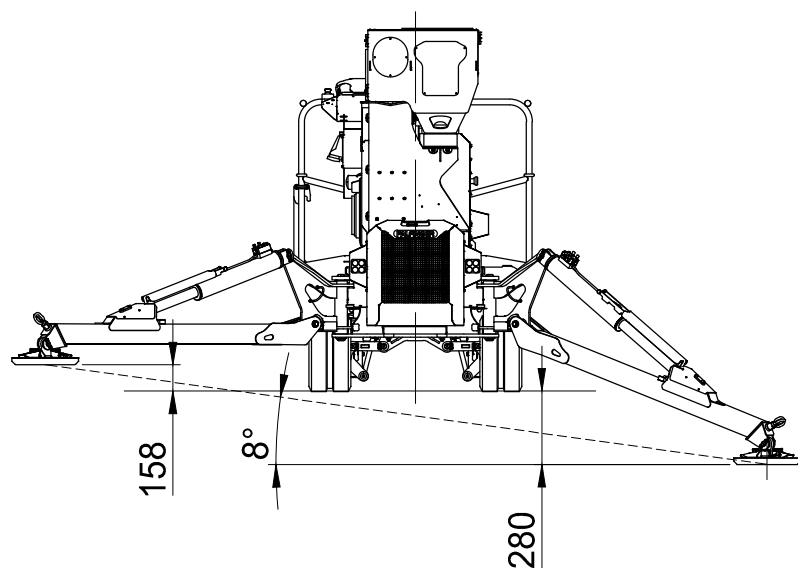


* 6099 / 5505 con rotazione navicella



CONFIGURAZIONE COMPATTA



macchina: P 250 AJTK
 data: 12/11/2018

PALFINGER

Palfinger Platforms Italy s.r.l.